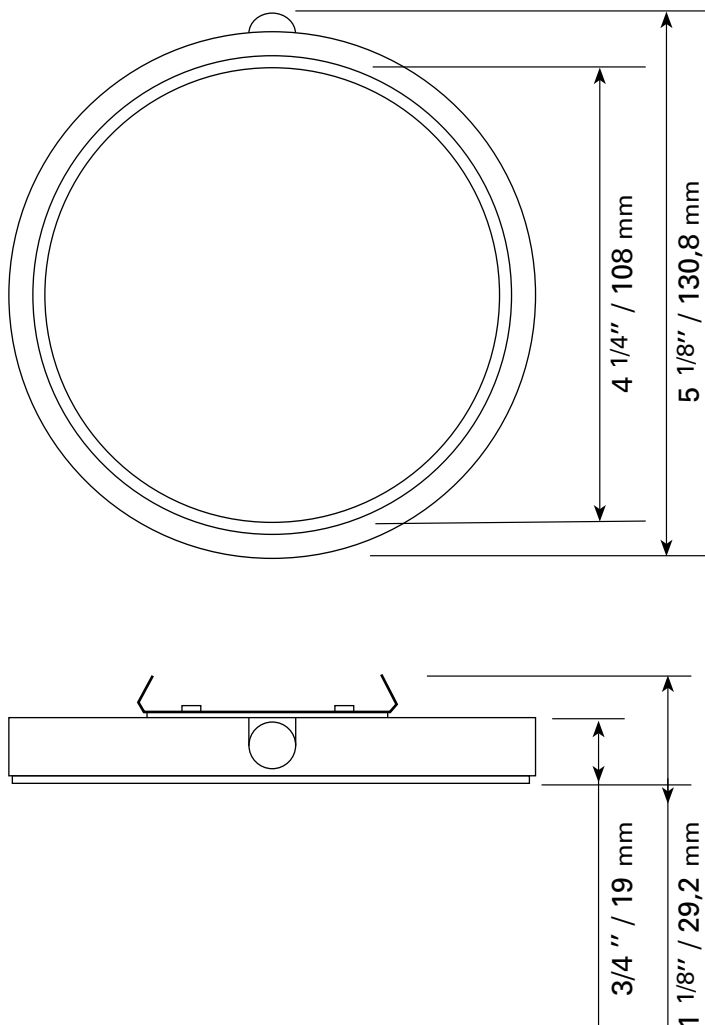


CHL5R-MSD-30K

SPÉCIFICATIONS TECHNIQUES

- Dimensions : 5 1/8" dia. x 1 1/8" H
- Couleur : WH-Blanc
- 120 VOLTS
- Module au DEL intégré de 8 watts
- 500 LUMENS
- Degrés Kelvin : 3000K
- IRC : > 80
- SDCM : < 7
- S'installe sur une boîte électrique octogonale, fixation incluse
- Approuvé pour les endroits humides
- Le plafonnier s'allume avec le détecteur de mouvements

DIMENSIONS / CHL5R-MSD



4300, Boul. de la Grande-Allée
Boisbriand, Québec, Canada J7H 1M9

450 979-0667

info@lumifaro.com
www.lumifaro.com

CLIENT :

PROJET :

DATE :