

## FLP4R-10W-3CCT-WH-2H

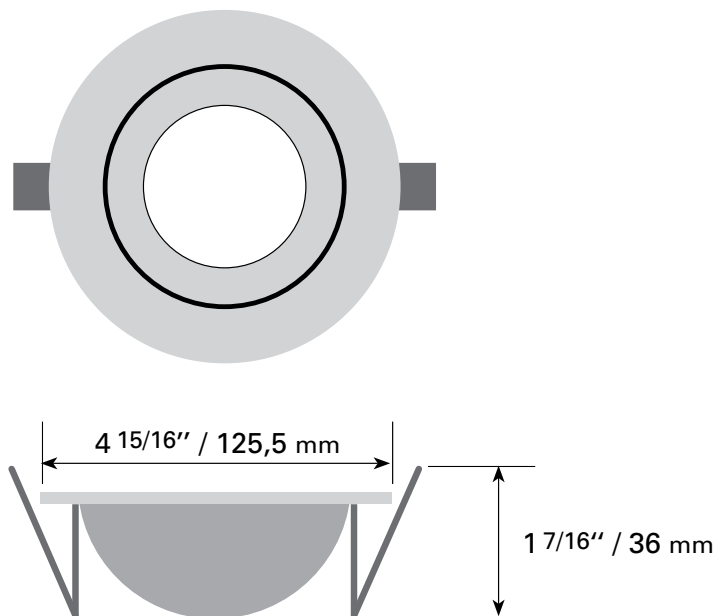
### SPÉCIFICATIONS TECHNIQUES

- Dimensions : 4 15/16" dia. x 1 7/16" H
- Couleurs : WH-Blanc
- 120 VOLTS / DEL 10 WATTS
- 750 LUMENS
- **Degrés Kelvin : 2700K / 3000K / 4000K au choix à l'aide du bouton de sélection**
- Angle du faisceau : 38° / IRC : > 80
- Degré de rotation : 90°
- Trou à percer de 4 3/8"
- Endos fermé, IC pour plafond isolé
- Approuvé pour les endroits humides
- Température de fonctionnement : de -25°C à +45°C
- Boîte de raccordement et driver inclus

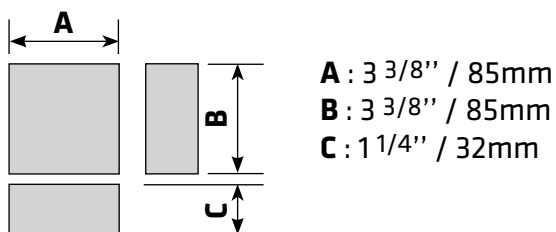
### ACCESSOIRES DISPONIBLES

- Cadre de montage **PF-414** ou **PF-418**
- Rallonge de 6 pi. **FLP-EX6-CCT**

### DIMENSIONS DE L' ENCASTRÉ



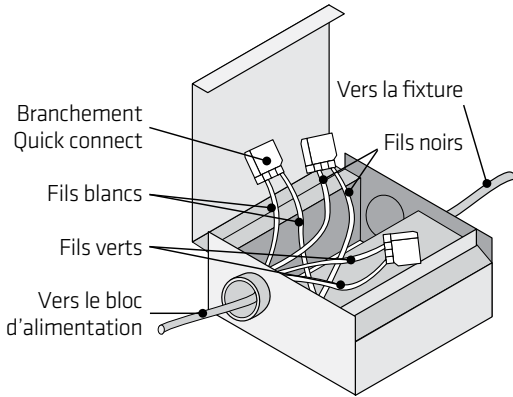
### DIMENSIONS DE LA BOÎTE DE RACCORDEMENT



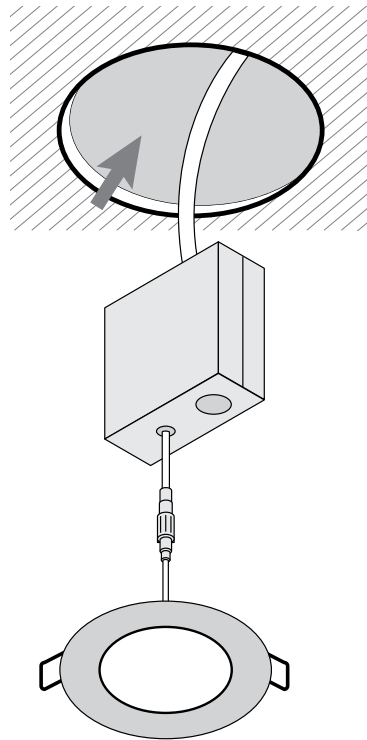
CLIENT :
PROJET :
DATE :

## ■ INSTALLATION FACILE

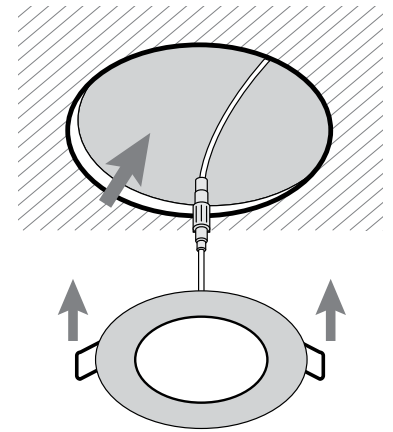
■ 1.



■ 2.



■ 3.



Bien que nos plafonniers DEL ultra-minces soient fonctionnels avec la plupart des dimmers et que ceux-ci affichent un maximum de 150 watts pour les appareils au DEL, il est fortement recommandé de ne pas dépasser 80% de cette capacité afin d'éviter le sautillerment de l'éclairage lorsque le dimmer est à sa position la plus basse. Par exemple nous recommandons un maximum de 8 appareils de 6 pouces (total de 120 watts) ou un maximum de 13 appareils de 4 pouces (total de 117 watts).

**ATTENTION : TOUJOURS FERMER LE COURANT ÉLECTRIQUE AVANT DE BRANCHER UN APPAREIL AU DEL, sinon le driver en sera affecté.**