

## FLPB-4F / FLPB-4D - 10W-30K CONTRACTEUR

FLPB-4F (Finition) / #FLPB-4D (Driver)

Les achats doivent être faits par quantité de 12 à la fois.

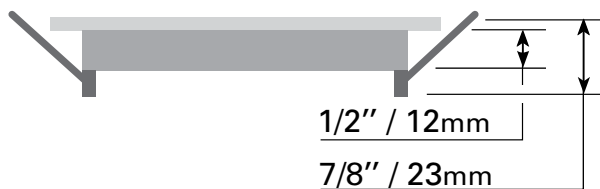
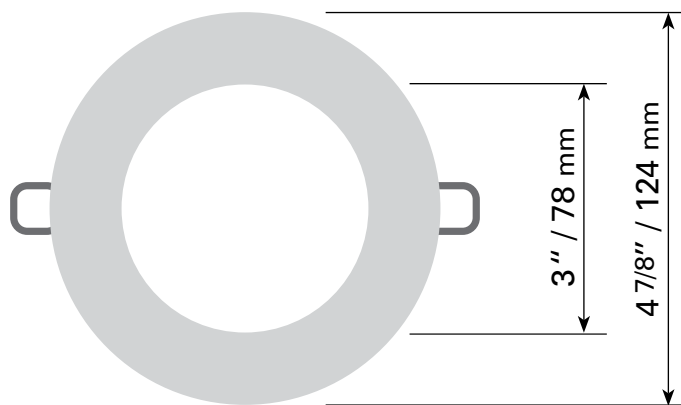
### SPÉCIFICATIONS TECHNIQUES

- Dimensions : 4 7/8" dia. x 7/8" H
- Couleurs : WH-Blanc
- 120 VOLTS / DEL 10 WATTS
- 750 LUMENS
- Degrés Kelvin : 3000K
- Angle du faisceau : 110° / IRC : > 80
- Trou à percer de 4 1/8" ou 4 1/4"
- IC et Airtight
- Approuvé pour les endroits humides
- Température de fonctionnement : de -25° à +45°

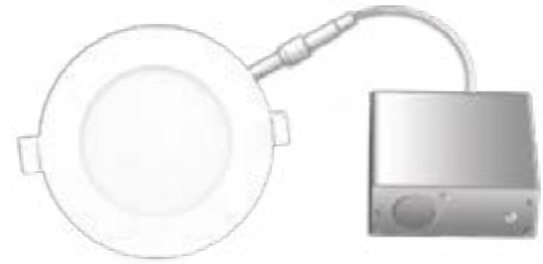
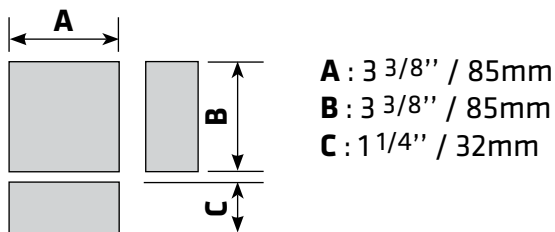
### ACCESSOIRES DISPONIBLES

- Cadre de montage **PF-414** ou **PF-418**
- Rallonge de 6 pi. **FLP-EX6**

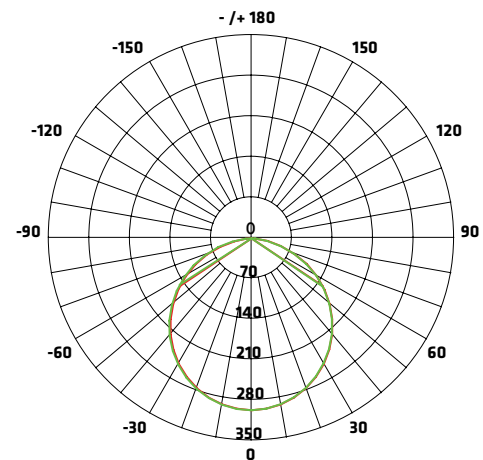
### DIMENSIONS DE L' ENCASTRÉ



### DIMENSIONS DE LA BOÎTE DE RACCORDEMENT



### COURBE DE RÉPARTITION D'INTENSITÉ LUMINEUSE



ANGLE MOYEN DU FAISCEAU (50%) : 107.7°

Unité : CD — CO/180,107.8° — C90/270,107.7°

### FIGURE AAI

Flux out : 587.8 1m

Hauteur	E moyen	E max	Diamètre
1 m	98.76	307.3 Lx	272.63 cm
2 m	24.69	76.84 Lx	545.26 cm
3 m	10.97	34.15 Lx	817.89 cm
4 m	6.172	19.21 Lx	1090.52 cm
5 m	3.950	12.29 Lx	1363.15 cm
6 m	2.743	8.537 Lx	1635.78 cm
7 m	2.015	6.272 Lx	1908.41 cm
8 m	1.543	4.802 Lx	2181.04 cm
9 m	1.219	3.794 Lx	2453.67 cm
10 m	0.9876	3.073 Lx	2726.30 cm

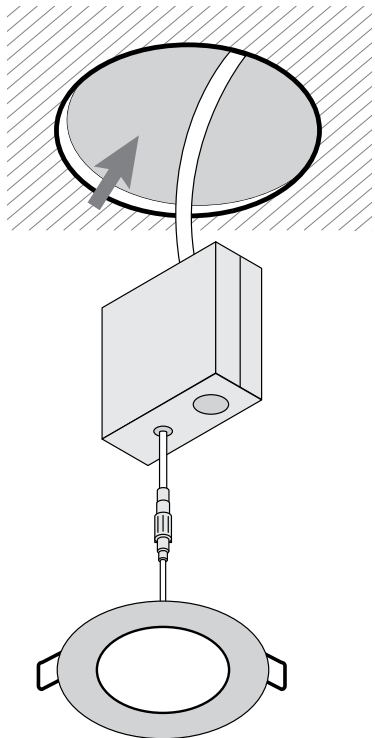
Note : Les courbes indiquent la zone éclairée et la moyenne d'éclairage lorsque le luminaire est à différentes distances.

Angle : 107.47 deg

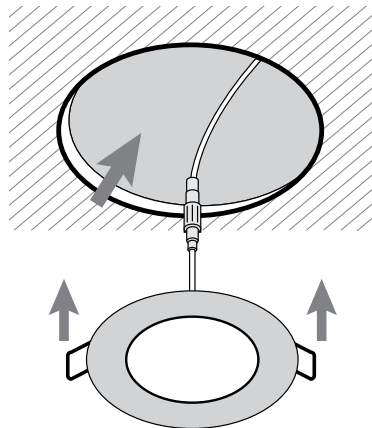
CLIENT :
PROJET :
DATE :

## ■ INSTALLATION FACILE

■ 1.



■ 2.



Bien que nos plafonniers DEL ultra-minces soient fonctionnels avec la plupart des dimmers et que ceux-ci affichent un maximum de 150 watts pour les appareils au DEL, il est fortement recommandé de ne pas dépasser 80% de cette capacité afin d'éviter le sautillerment de l'éclairage lorsque le dimmer est à sa position la plus basse. Par exemple nous recommandons un maximum de 8 appareils de 6 pouces (total de 120 watts) ou un maximum de 13 appareils de 4 pouces (total de 117 watts).

**ATTENTION : TOUJOURS FERMER LE COURANT ÉLECTRIQUE AVANT DE BRANCHER UN APPAREIL AU DEL, sinon le driver en sera affecté.**