

## FLP6G-15W-30K/40K

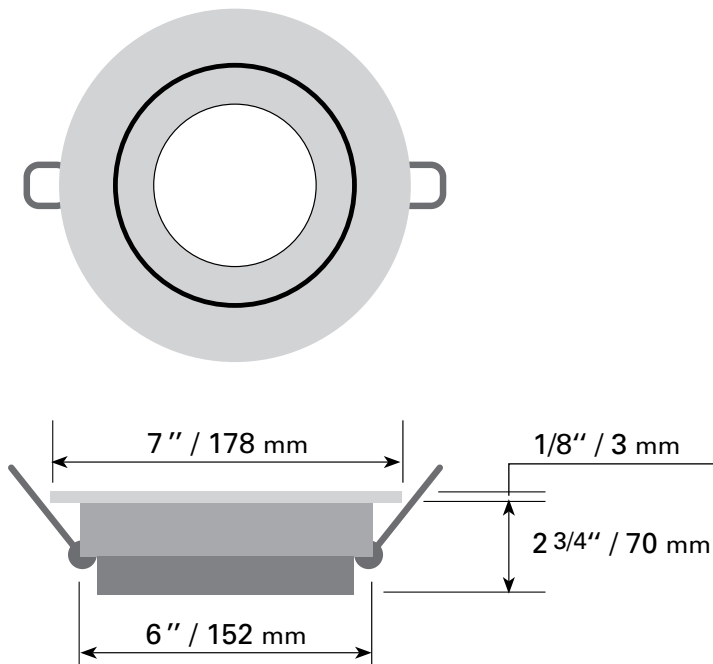
### SPÉCIFICATIONS TECHNIQUES

- Dimensions : 7" dia. x 2 3/4" H
- Couleurs : WH-Blanc, BS-Acier brossé, BK-Noir
- 120 VOLTS / DEL 15 WATTS
- 1100 LUMENS
- Angle du faisceau : 38° / IRC : > 80
- **Degrés Kelvin : 3000K, 4000K, au choix à l'aide du bouton de sélection**
- Trou à percer de 6 1/4"
- Endos fermé, IC pour plafond isolé
- Approuvé pour les endroits humides
- Boîte de raccordement et driver inclus

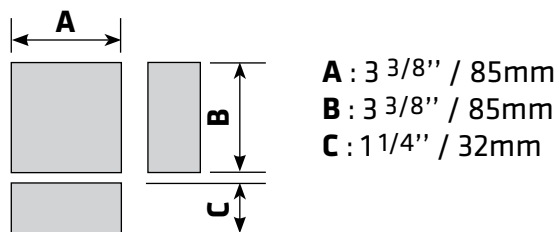
### ACCESSOIRES DISPONIBLES

- Cadre de montage **PF-614**
- Rallonge de 6 pi. **FLP-EX6-CCT**

### DIMENSIONS DE L' ENCASTRÉ

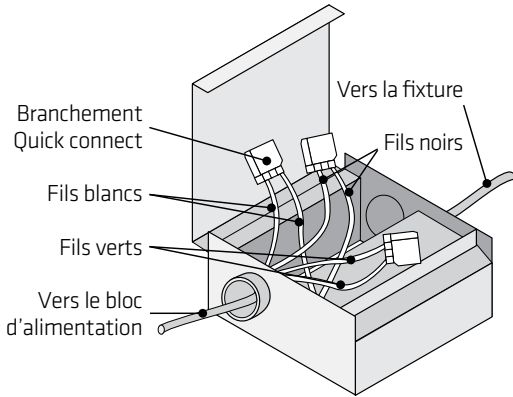


### DIMENSIONS DE LA BOÎTE DE RACCORDEMENT

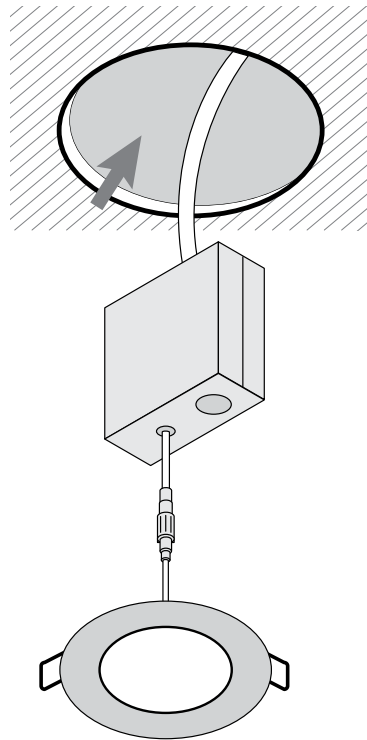


## ■ INSTALLATION FACILE

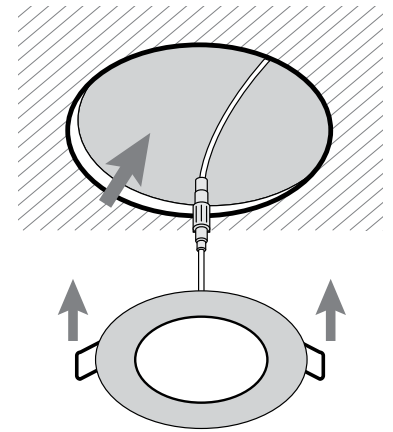
■ 1.



■ 2.



■ 3.



Bien que nos plafonniers DEL ultra-minces soient fonctionnels avec la plupart des dimmers et que ceux-ci affichent un maximum de 150 watts pour les appareils au DEL, il est fortement recommandé de ne pas dépasser 80% de cette capacité afin d'éviter le sautiller de l'éclairage lorsque le dimmer est à sa position la plus basse. Par exemple nous recommandons un maximum de 8 appareils de 6 pouces (total de 120 watts) ou un maximum de 13 appareils de 4 pouces (total de 117 watts).

**ATTENTION : TOUJOURS FERMER LE COURANT ÉLECTRIQUE AVANT DE BRANCHER UN APPAREIL AU DEL, sinon le driver en sera affecté.**