

FLP4R-10W-30K/40K

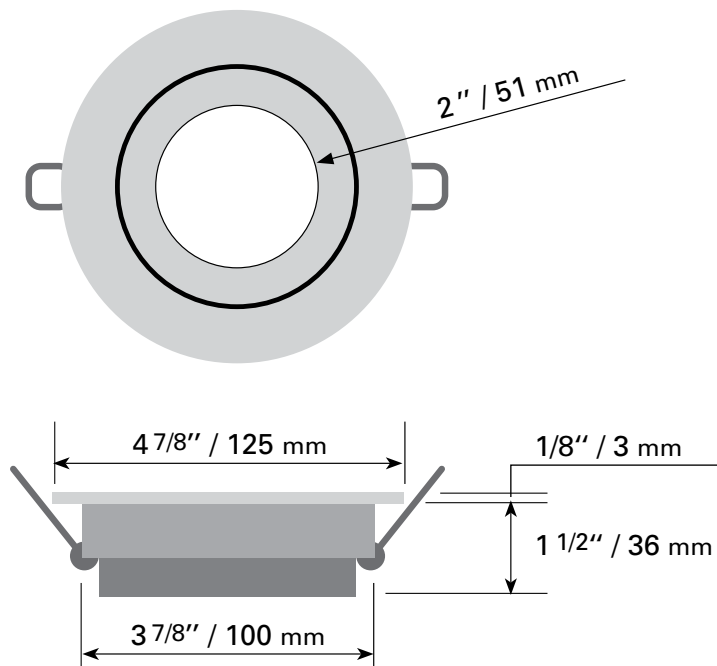
SPÉCIFICATIONS TECHNIQUES

- Dimensions : 4 7/8" dia. x 1 5/8" H
- Couleurs : WH-Blanc, BK-Noir
- 120 VOLTS / DEL 10 WATTS
- 750 LUMENS
- **Degrés Kelvin : 3000K, 4000K au choix à l'aide du bouton de sélection**
- Angle du faisceau : 38° / IRC : > 80
- Degré de rotation : 90°
- Trou à percer de 4 1/8" ou 4 1/4"
- Endos fermé, IC pour plafond isolé
- Approuvé pour les endroits humides
- Température de fonctionnement : de -25°C à +45°C
- Boîte de raccordement et driver inclus

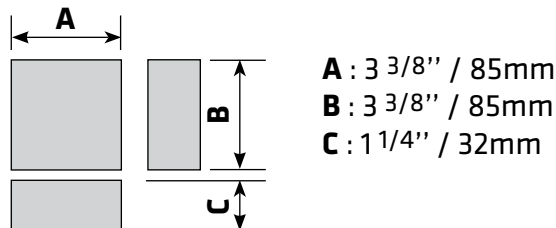
ACCESSOIRES DISPONIBLES

- Cadre de montage **PF-414** ou **PF-418**
- Rallonge de 6 pi. **FLP-EX6-CCT**

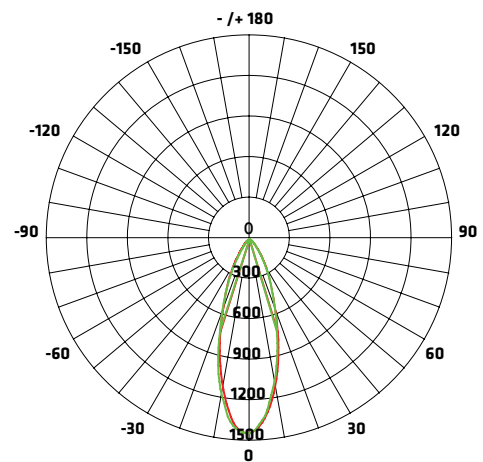
DIMENSIONS DE L' ENCASTRÉ



DIMENSIONS DE LA BOÎTE DE RACCORDEMENT



COURBE DE RÉPARTITION D'INTENSITÉ LUMINEUSE



ANGLE MOYEN DU FAISCEAU (50%) : 36.5°

Unité : CD — CO/180,36.5° — C90/270,36.5°

FIGURE AAI

Flux out : 329.1 lm

Hauteur	E moyen	E max	Diamètre
1 m	883.4	1390 Lx	65.96 cm
2 m	220.9	347.5 Lx	131.92 cm
3 m	98.16	154.4 Lx	197.89 cm
4 m	55.22	86.87 Lx	263.85 cm
5 m	35.34	55.59 Lx	329.81 cm
6 m	24.54	38.61 Lx	395.77 cm
7 m	18.03	28.36 Lx	461.73 cm
8 m	13.80	21.72 Lx	527.70 cm
9 m	10.91	17.16 Lx	593.66 cm
10 m	8.834	13.90 Lx	659.62 cm

Note : Les courbes indiquent la zone éclairée et la moyenne d'éclairage lorsque le luminaire est à différentes distances.

Angle : 36.51 deg



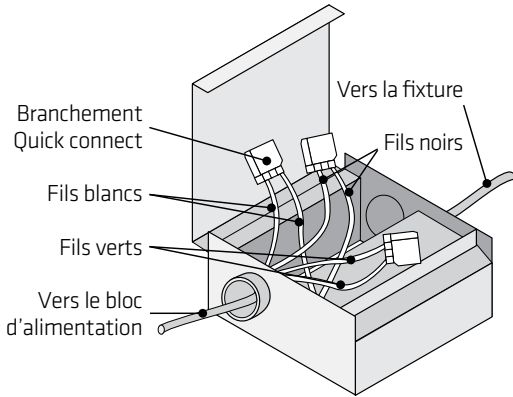
4300, Boul. de la Grande-Allée
Boisbriand, Québec, Canada J7H 1M9

450 979-0667
info@lumifaro.com
www.lumifaro.com

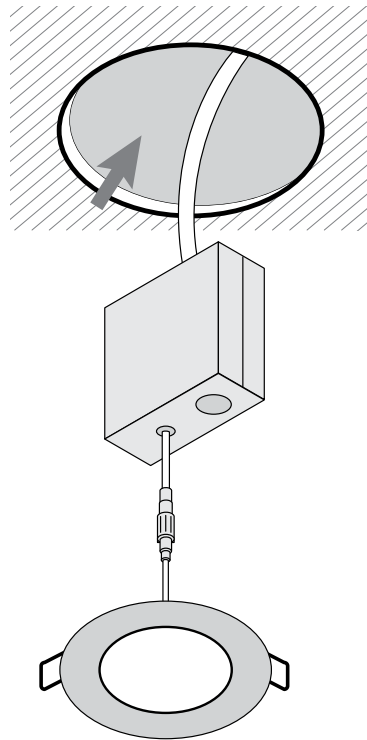
CLIENT :
PROJET :
DATE :

■ INSTALLATION FACILE

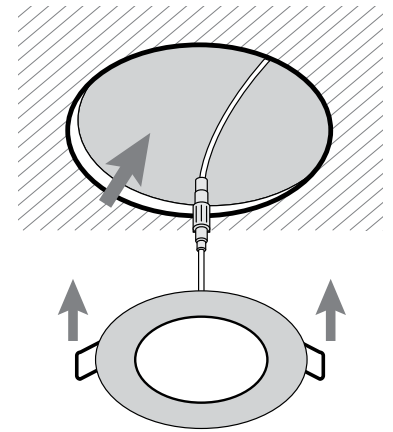
■ 1.



■ 2.



■ 3.



Bien que nos plafonniers DEL ultra-minces soient fonctionnels avec la plupart des dimmers et que ceux-ci affichent un maximum de 150 watts pour les appareils au DEL, il est fortement recommandé de ne pas dépasser 80% de cette capacité afin d'éviter le sautiller de l'éclairage lorsque le dimmer est à sa position la plus basse. Par exemple nous recommandons un maximum de 8 appareils de 6 pouces (total de 120 watts) ou un maximum de 13 appareils de 4 pouces (total de 117 watts).

ATTENTION : TOUJOURS FERMER LE COURANT ÉLECTRIQUE AVANT DE BRANCHER UN APPAREIL AU DEL, sinon le driver en sera affecté.