

FLP4G-DTW-10W-30K/22K

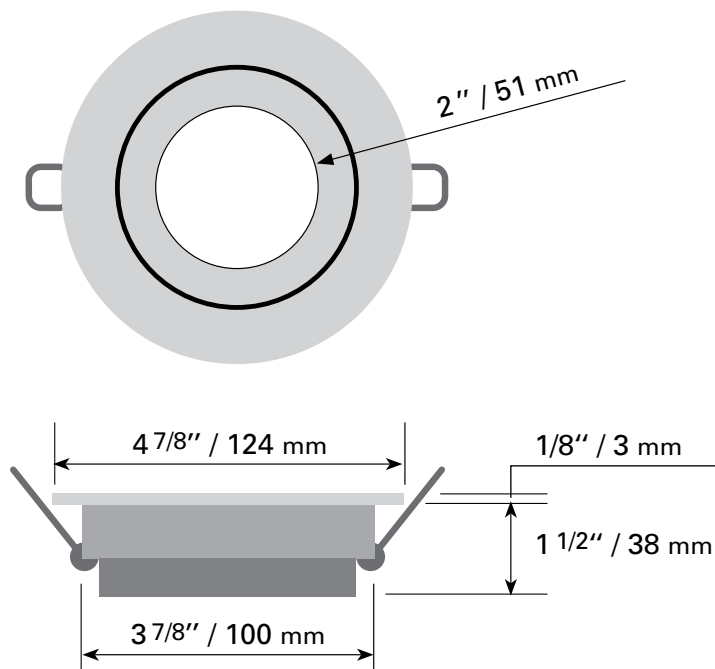
SPÉCIFICATIONS TECHNIQUES

- Dimensions : 4 7/8" dia. x 1 5/8" H
- Couleurs : WH-Blanc
- 120 VOLTS / DEL 10 WATTS
- 700 LUMENS
- « Dim to warm »
- Degrés Kelvin : 3000K / 2200K
- Angle du faisceau : 38° / IRC : > 80
- Trou à percer de 4 1/8" ou 4 1/4"
- Endos fermé, IC pour plafond isolé
- Approuvé pour les endroits humides
- Boîte de raccordement et driver inclus

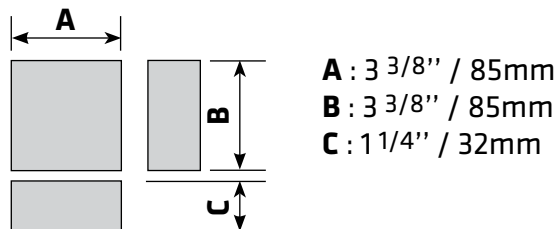
ACCESSOIRES DISPONIBLES

- Cadre de montage **PF-414** ou **PF-418**
- Rallonge de 6 pi. **FLP-EX6**

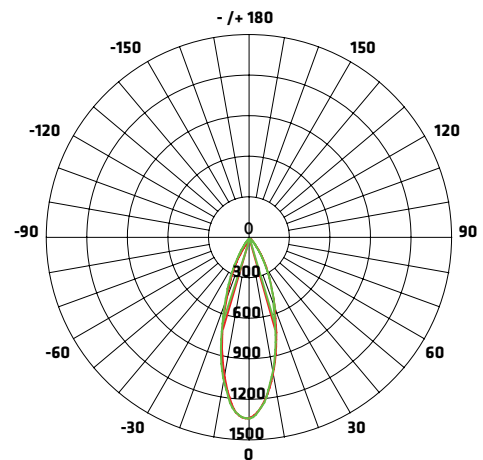
DIMENSIONS DE L' ENCASTRÉ



DIMENSIONS DE LA BOÎTE DE RACCORDEMENT



COURBE DE RÉPARTITION D'INTENSITÉ LUMINEUSE



ANGLE MOYEN DU FAISCEAU (50%) : 37.2°

Unité : CD — CO/180,37.0° — C90/270,37.5°

FIGURE AAI

Flux out : 319.7 1m

Hauteur	E moyen	E max	Diamètre
1 m	858.2	1328 Lx	66.99 cm
2 m	214.6	332.0 Lx	133.98 cm
3 m	95.36	147.6 Lx	200.97 cm
4 m	53.64	83.01 Lx	267.96 cm
5 m	34.33	53.13 Lx	334.95 cm
6 m	23.84	36.89 Lx	401.94 cm
7 m	17.52	27.11 Lx	468.93 cm
8 m	13.41	20.75 Lx	535.92 cm
9 m	10.60	16.40 Lx	602.91 cm
10 m	8.582	13.28 Lx	669.89 cm

Note : Les courbes indiquent la zone éclairée et la moyenne d'éclairage lorsque le luminaire est à différentes distances.

Angle : 37.04 deg



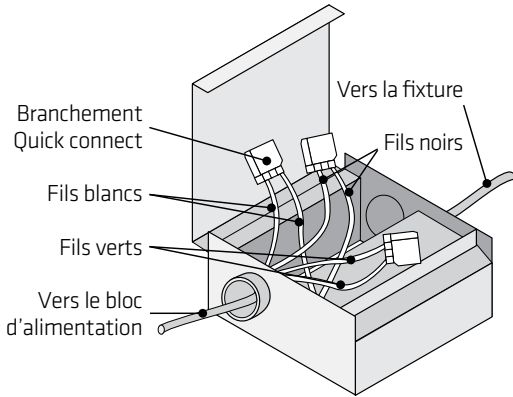
4300, Boul. de la Grande-Allée
Boisbriand, Québec, Canada J7H 1M9

450 979-0667
info@lumifaro.com
www.lumifaro.com

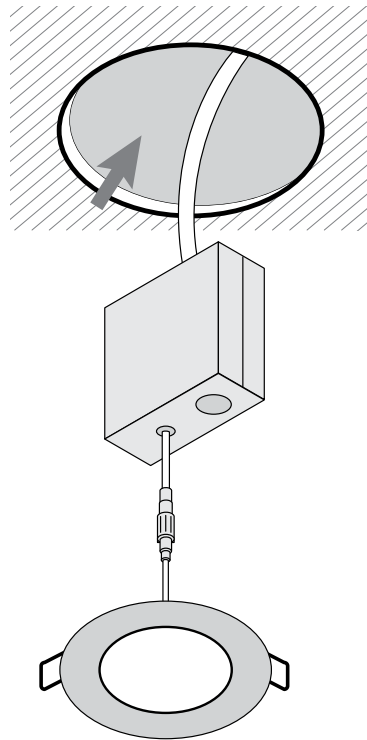
CLIENT :
PROJET :
DATE :

■ INSTALLATION FACILE

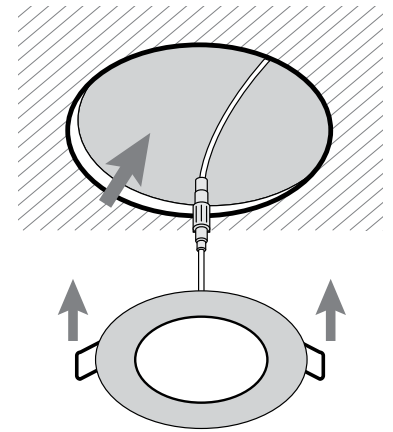
■ 1.



■ 2.



■ 3.



Bien que nos plafonniers DEL ultra-minces soient fonctionnels avec la plupart des dimmers et que ceux-ci affichent un maximum de 150 watts pour les appareils au DEL, il est fortement recommandé de ne pas dépasser 80% de cette capacité afin d'éviter le sautillerment de l'éclairage lorsque le dimmer est à sa position la plus basse. Par exemple nous recommandons un maximum de 8 appareils de 6 pouces (total de 120 watts) ou un maximum de 13 appareils de 4 pouces (total de 117 watts).

ATTENTION : TOUJOURS FERMER LE COURANT ÉLECTRIQUE AVANT DE BRANCHER UN APPAREIL AU DEL, sinon le driver en sera affecté.