

FLP3G-8W-30K/40K

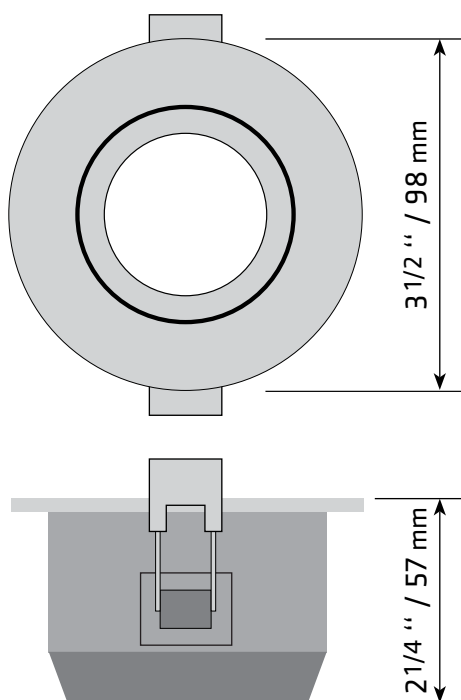
SPÉCIFICATIONS TECHNIQUES

- Dimensions : 3 1/2" dia. x 2 1/4" H
- Couleurs : WH-Blanc, BK-Noir
- 120 VOLTS / DEL 8 WATTS
- 550 LUMENS
- **Degrés Kelvin : 3000K, 4000K, au choix à l'aide du bouton de sélection**
- Angle du faisceau : 38° / IRC : > 90
- Trou à percer de 3 1/4"
- Endos fermé, IC pour plafond isolé
- Approuvé pour les endroits humides
- Température de fonctionnement : de -30° à +40°
- Boîte de raccordement et driver inclus

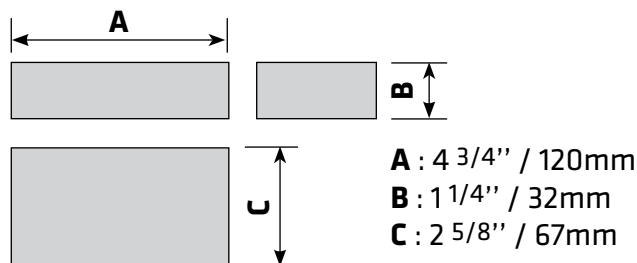
ACCESSOIRES DISPONIBLES

- Cadre de montage **PF-314**
- Rallonge de 6 pi. **FLP-EX6-CCT**

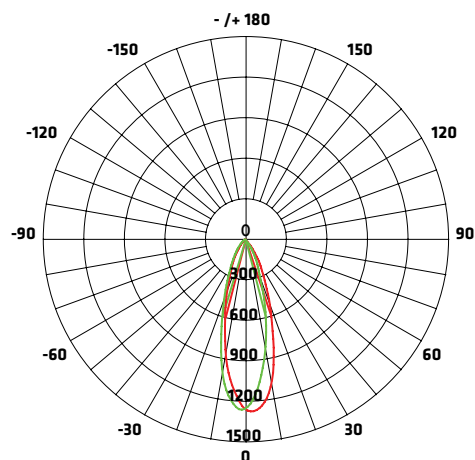
DIMENSIONS DE L' ENCASTRÉ



DIMENSIONS DE LA BOÎTE DE RACCORDEMENT



COURBE DE RÉPARTITION D'INTENSITÉ LUMINEUSE



ANGLE MOYEN DU FAISCEAU (50%) : 30.9°

Unité : CD — C0/180,31.7° — C90/270,30.1°

FIGURE AAI

Flux out : 212.1 1m

Hauteur	E moyen	E max	Diamètre
1 m	820.9	1245 Lx	55.28 cm
2 m	205.2	311.3 Lx	110.55 cm
3 m	91.22	138.4 Lx	165.83 cm
4 m	51.31	77.83 Lx	221.11 cm
5 m	32.84	49.81 Lx	276.38 cm
6 m	22.80	34.59 Lx	331.66 cm
7 m	16.75	25.41 Lx	386.94 cm
8 m	12.83	19.46 Lx	442.22 cm
9 m	10.14	15.37 Lx	497.49 cm
10 m	8.209	12.45 Lx	552.77 cm

Note : Les courbes indiquent la zone éclairée et la moyenne d'éclairage lorsque le luminaire est à différentes distances.

Angle : 30.90 deg



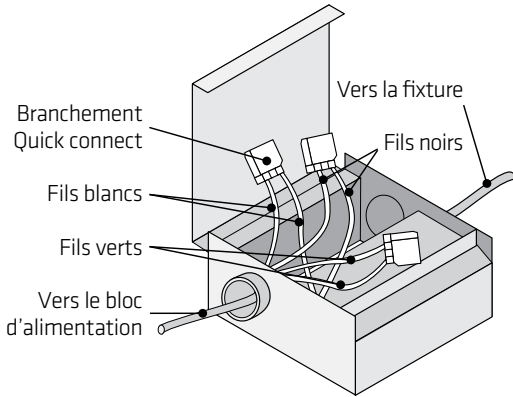
4300, Boul. de la Grande-Allée
Boisbriand, Québec, Canada J7H 1M9

450 979-0667
info@lumifaro.com
www.lumifaro.com

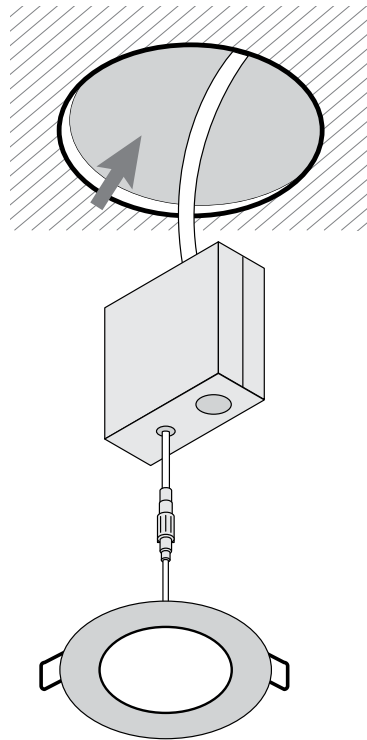
CLIENT :
PROJET :
DATE :

■ INSTALLATION FACILE

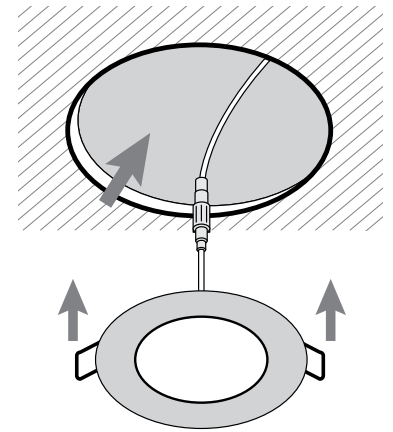
■ 1.



■ 2.



■ 3.



Bien que nos plafonniers DEL ultra-minces soient fonctionnels avec la plupart des dimmers et que ceux-ci affichent un maximum de 150 watts pour les appareils au DEL, il est fortement recommandé de ne pas dépasser 80% de cette capacité afin d'éviter le sautiller de l'éclairage lorsque le dimmer est à sa position la plus basse. Par exemple nous recommandons un maximum de 8 appareils de 6 pouces (total de 120 watts) ou un maximum de 13 appareils de 4 pouces (total de 117 watts).

ATTENTION : TOUJOURS FERMER LE COURANT ÉLECTRIQUE AVANT DE BRANCHER UN APPAREIL AU DEL, sinon le driver en sera affecté.