

FLP3.5-8W-30K FLP3.5-8W-40K

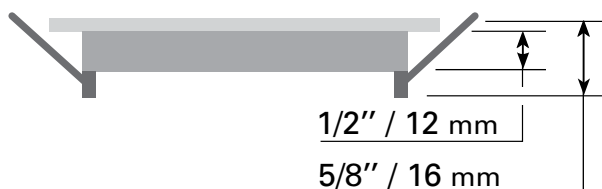
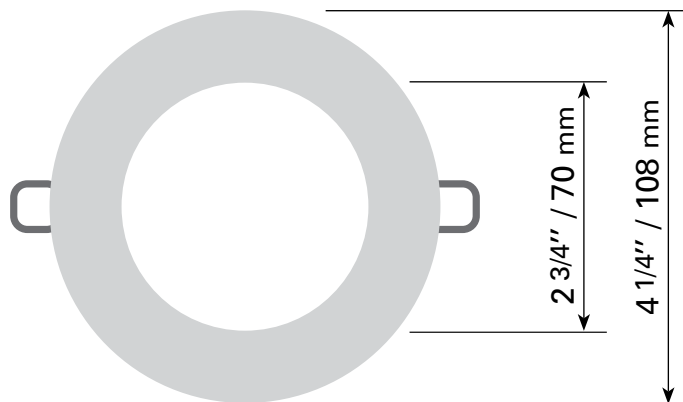
SPÉCIFICATIONS TECHNIQUES

- Dimensions : 4 1/4" dia. x 5/8" H
- Couleurs : WH-Blanc, BS-Acier brossé, BK-Noir
- 120 VOLTS / DEL 8 WATTS
- 550 LUMENS
- Degrés Kelvin : 3000K ou 4000K
- Angle du faisceau : 110° / IRC : > 80
- Trou à percer de 3 7/8"
- IC et Airtight
- Approuvé pour les endroits humides
- Température de fonctionnement : de -25° à +45°

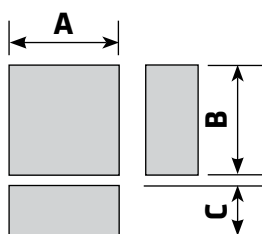
ACCESSOIRES DISPONIBLES

- Cadre de montage **PF-378**
- Rallonge de 6 pi. **FLP-EX6**

DIMENSIONS DE L' ENCASTRÉ



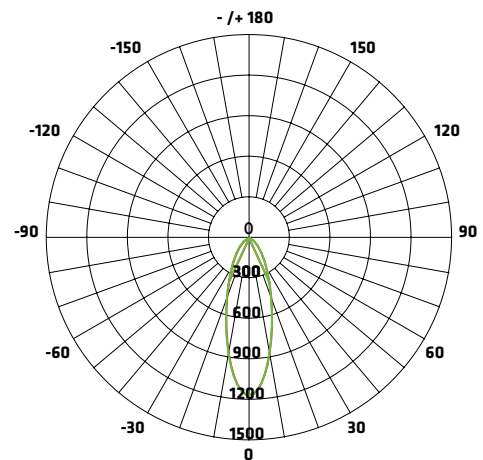
DIMENSIONS DE LA BOÎTE DE RACCORDEMENT



A : 3 3/8" / 85mm
B : 3 3/8" / 85mm
C : 1 1/4" / 32mm



COURBE DE RÉPARTITION D'INTENSITÉ LUMINEUSE



ANGLE MOYEN DU FAISCEAU (50%) : 37.6°

Unité : CD — CO/180,37.9° — C90/270,37.4°

FIGURE AAI

Flux out : 288.0 lm

Hauteur	E moyen	E max	Diamètre
1 m	773.3	1190 Lx	67.56 cm
2 m	193.3	297.5 Lx	135.12 cm
3 m	85.92	132.2 Lx	202.67 cm
4 m	48.33	74.38 Lx	270.23 cm
5 m	30.93	47.61 Lx	337.79 cm
6 m	21.48	33.06 Lx	405.35 cm
7 m	15.78	24.29 Lx	472.90 cm
8 m	12.08	18.60 Lx	540.46 cm
9 m	9.547	14.69 Lx	608.02 cm
10 m	7.733	11.90 Lx	675.58 cm

Note : Les courbes indiquent la zone éclairée et la moyenne d'éclairage lorsque le luminaire est à différentes distances.

Angle : 37.33 deg



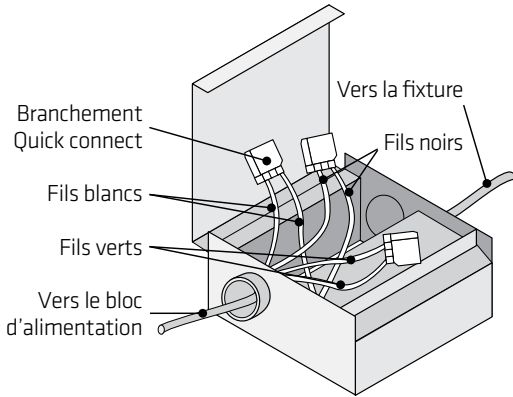
4300, Boul. de la Grande-Allée
Boisbriand, Québec, Canada J7H 1M9

450 979-0667
info@lumifaro.com
www.lumifaro.com

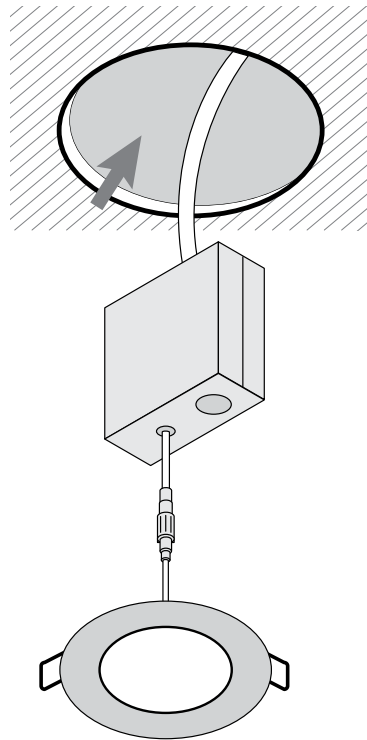
CLIENT :
PROJET :
DATE :

■ INSTALLATION FACILE

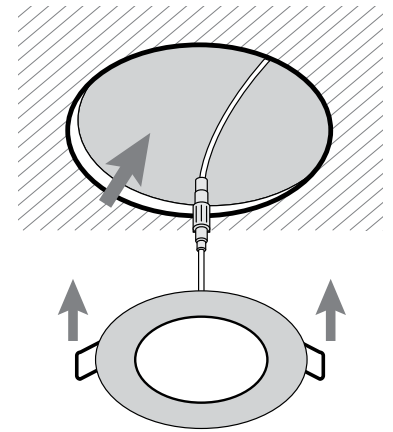
■ 1.



■ 2.



■ 3.



Bien que nos plafonniers DEL ultra-minces soient fonctionnels avec la plupart des dimmers et que ceux-ci affichent un maximum de 150 watts pour les appareils au DEL, il est fortement recommandé de ne pas dépasser 80% de cette capacité afin d'éviter le sautiller de l'éclairage lorsque le dimmer est à sa position la plus basse. Par exemple nous recommandons un maximum de 8 appareils de 6 pouces (total de 120 watts) ou un maximum de 13 appareils de 4 pouces (total de 117 watts).

ATTENTION : TOUJOURS FERMER LE COURANT ÉLECTRIQUE AVANT DE BRANCHER UN APPAREIL AU DEL, sinon le driver en sera affecté.