

FLP3.5G-8W-30K FLP3.5G-8W-40K

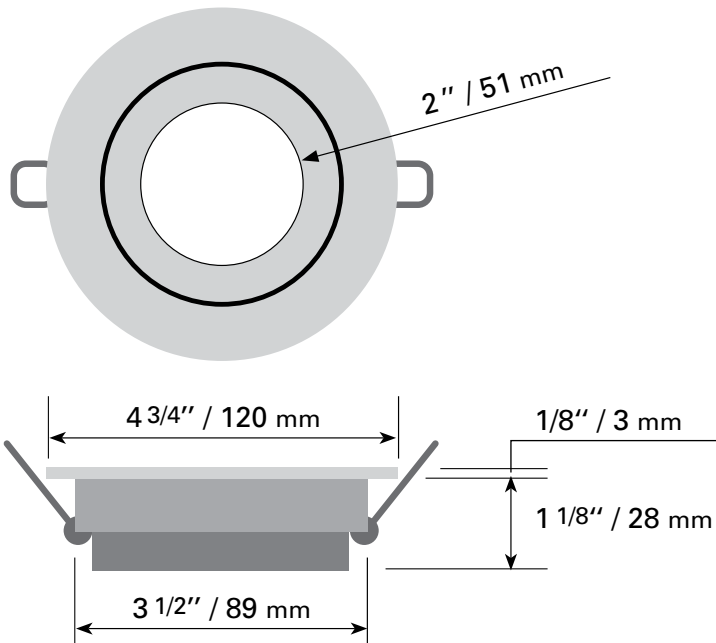
SPÉCIFICATIONS TECHNIQUES

- Dimensions : 4 3/4" dia. x 1 1/4" H
- Couleurs : WH-Blanc, BS-Acier brossé, BK-Noir
- 120 VOLTS / DEL 8 WATTS
- 550 LUMENS
- Degrés Kelvin : 3000K ou 4000K
- Angle du faisceau : 38° / IRC : > 80
- Trou à percer de 3 7/8"
- Endos fermé, IC pour plafond isolé
- Approuvé pour les endroits humides
- Boîte de raccordement et driver inclus

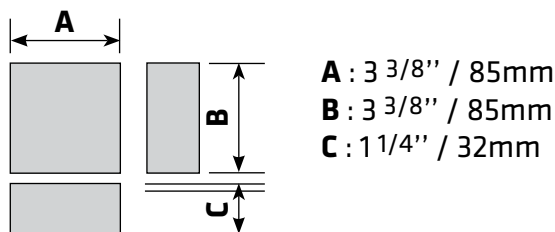
ACCESSOIRES DISPONIBLES

- Cadre de montage **PF-378**
- Rallonge de 6 pi. **FLP-EX6**

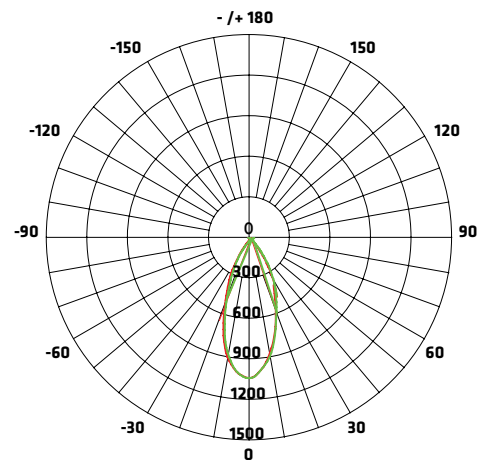
DIMENSIONS DE L' ENCASTRÉ



DIMENSIONS DE LA BOÎTE DE RACCORDEMENT



COURBE DE RÉPARTITION D'INTENSITÉ LUMINEUSE



ANGLE MOYEN DU FAISCEAU (50%) : 37.1°

Unité : CD — CO/180,37.1° — C90/270,37.1°

FIGURE AAI

Flux out : 276.7 lm

Hauteur	E moyen	E max	Diamètre
1 m	742.9	1151 Lx	66.81 cm
2 m	185.7	287.8 Lx	133.63 cm
3 m	82.54	127.9 Lx	200.44 cm
4 m	46.43	71.96 Lx	267.26 cm
5 m	29.71	46.06 Lx	334.07 cm
6 m	20.64	31.98 Lx	400.89 cm
7 m	15.16	23.50 Lx	467.70 cm
8 m	11.61	17.99 Lx	534.52 cm
9 m	9.171	14.21 Lx	601.33 cm
10 m	7.429	11.51 Lx	668.15 cm

Note : Les courbes indiquent la zone éclairée et la moyenne d'éclairage lorsque le luminaire est à différentes distances.

Angle : 36.95 deg



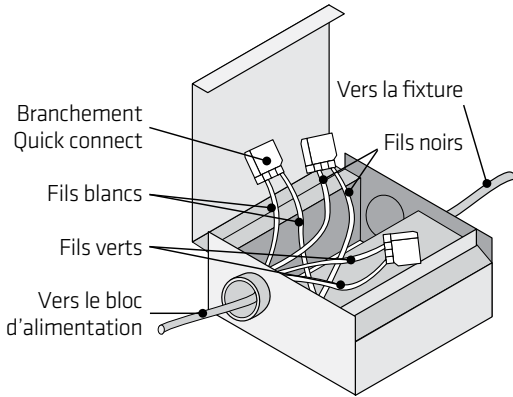
4300, Boul. de la Grande-Allée
Boisbriand, Québec, Canada J7H 1M9

450 979-0667
info@lumifaro.com
www.lumifaro.com

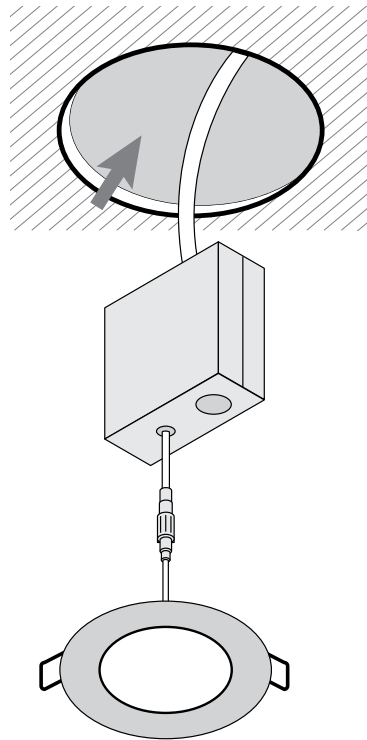
CLIENT :
PROJET :
DATE :

■ INSTALLATION FACILE

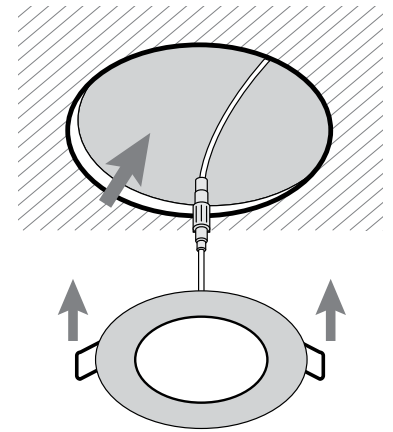
■ 1.



■ 2.



■ 3.



Bien que nos plafonniers DEL ultra-minces soient fonctionnels avec la plupart des dimmers et que ceux-ci affichent un maximum de 150 watts pour les appareils au DEL, il est fortement recommandé de ne pas dépasser 80% de cette capacité afin d'éviter le sautillerment de l'éclairage lorsque le dimmer est à sa position la plus basse. Par exemple nous recommandons un maximum de 8 appareils de 6 pouces (total de 120 watts) ou un maximum de 13 appareils de 4 pouces (total de 117 watts).

ATTENTION : TOUJOURS FERMER LE COURANT ÉLECTRIQUE AVANT DE BRANCHER UN APPAREIL AU DEL, sinon le driver en sera affecté.