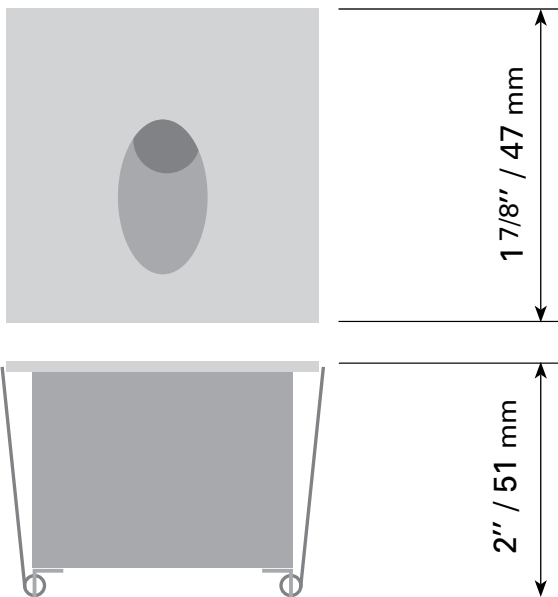


## SL-44S

### SPÉCIFICATIONS TECHNIQUES

- Dimensions : 1 7/8" x 1 7/8" x 2" H
- Couleurs : WH-Blanc, BK-Noir
- 12 VOLTS / DEL 2 WATTS
- 180 LUMENS
- Degrés Kelvin : 3000K
- IRC : > 85
- Trou à percer de 1 3/4" dia.

### DIMENSIONS DU LUMINAIRE



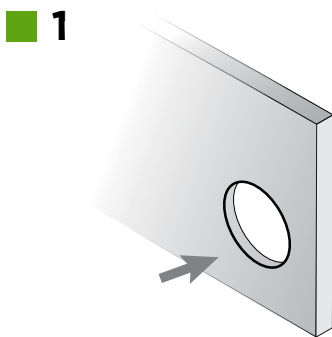
### EN OPTION : PF-44

- Cadre de montage pour SL-44

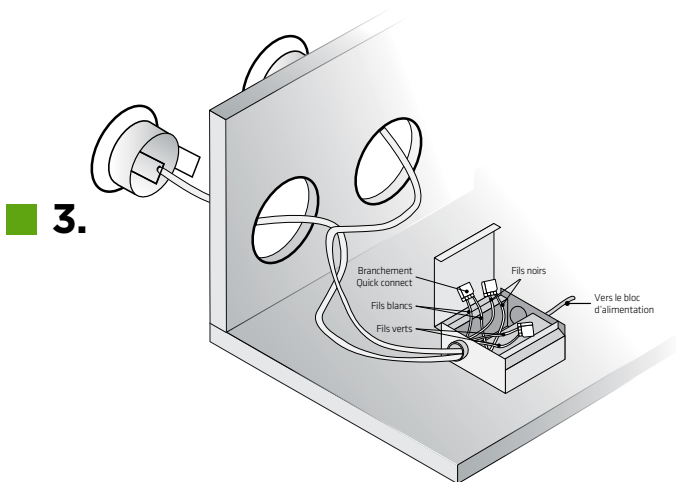


CLIENT :
PROJET :
DATE :

# INSTALLATION FACILE

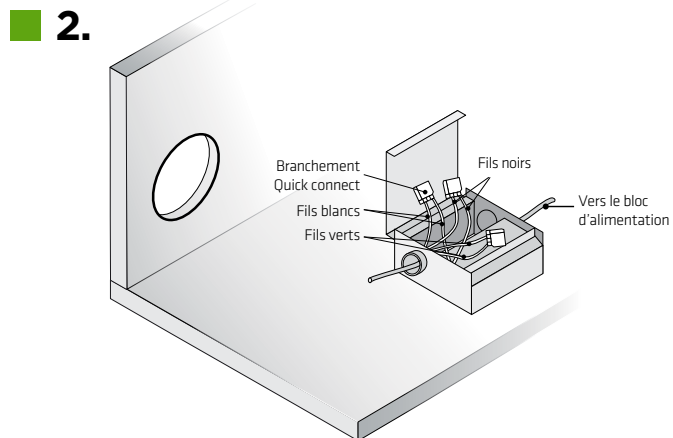


Déterminer l'emplacement de l'installation et découper un trou de 1 3/4" de diamètre dans le mur.

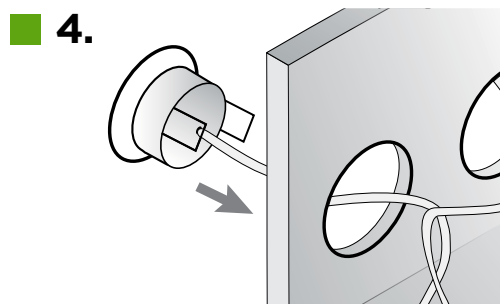


Connectez les fils des luminaires au fil du « driver » dans la boîte de jonction. La quantité maximale de luminaires dépend de la puissance du « driver ».

PUISSANCE DU DRIVER	QUANTITÉ MAXIMALE D'ENCASTRÉS
12W	4 SL (Encastrés pour escalier)
24W	8 SL (Encastrés pour escalier)
36W	12 SL (Encastrés pour escalier)
48W	16 SL (Encastrés pour escalier)
60W	20 SL (Encastrés pour escalier)



Placez la boîte de jonction derrière le mur. La chose la plus importante est de s'assurer que la tension de sortie du driver dans la boîte de jonction soit de DC12V. Ouvrez le couvercle de la boîte de jonction et retirez les caches approprié(s) sur le côté de la boîte de jonction. Insérez le câble d'alimentation électrique dans l'ouverture et fixez-le avec un connecteur de câble (vendu séparément). À l'aide de bornes à connexion rapide, connectez le fil de terre à la borne du fil de cuivre, le fil noir à la borne du fil noir et le fil blanc à la borne du fil blanc.



Poussez vers le haut les clips à ressort du luminaire escamotable et insérez la base du luminaire dans le trou de montage. Relâchez les clips et le luminaire sera tiré au ras du mur.

**ATTENTION : TOUJOURS FERMER LE COURANT ÉLECTRIQUE AVANT DE BRANCHER UN APPAREIL AU DEL, sinon le driver en sera affecté.**

IMPORTANT : N'essayez JAMAIS de faire quoi que ce soit sans couper l'électricité.

- Lisez toutes les instructions avant de procéder à l'installation.
- Le système est destiné à être installé par un électricien qualifié, conformément au code national de l'électricité et aux réglementations locales.
- À partir du panneau électrique placez le disjoncteur d'alimentation principal à la "position « OFF » ou désactivez le disjoncteur qui contrôlent l'alimentation du circuit électrique sur lequel vous travaillez.
- Placez l'interrupteur mural à la position « OFF ».
- Les conducteurs d'alimentation (Power Wires) reliant le luminaire doivent être conçus pour une température minimale de 90°C. En cas d'incertitude, consultez un électricien.

MISE EN GARDE

- Ces luminaires (appareils) sont conçus pour répondre aux exigences de la norme cETLus.
- Avant l'installation, veuillez vérifier votre code électrique local, car il définit les normes de câblage pour votre localité.