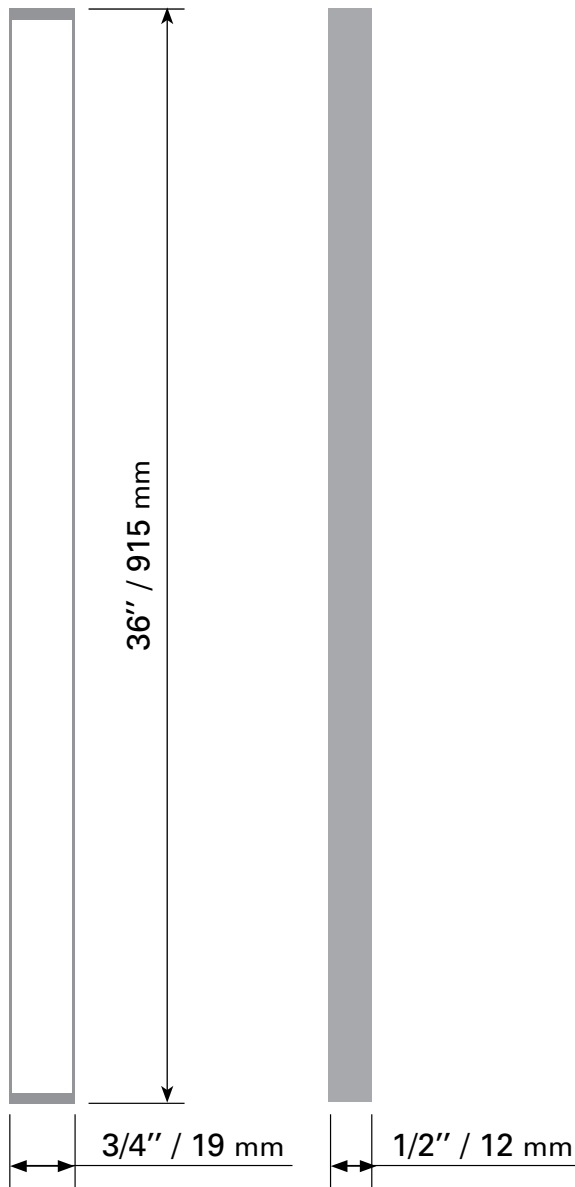


B36-9W

SPÉCIFICATIONS TECHNIQUES

- Dimensions : 3/4" x 36" x 1/2" H
- Couleurs : Aluminium et lentille de plastique blanche
- 12V DC / DEL 9 WATTS
- 879 LUMENS
- IRC : > 85
- Rail de 36"
- Doit être installé avec un boîtier d'alimentation Lumifaro

DIMENSIONS DE LA BARRE LINÉAIRE

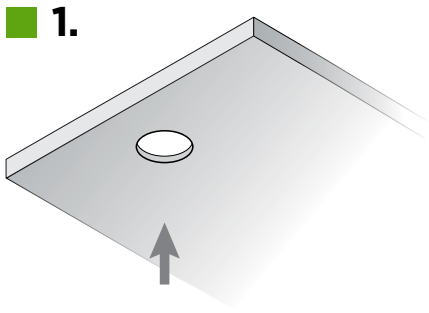


4300, Boul. de la Grande-Allée
Boisbriand, Québec, Canada J7H 1M9

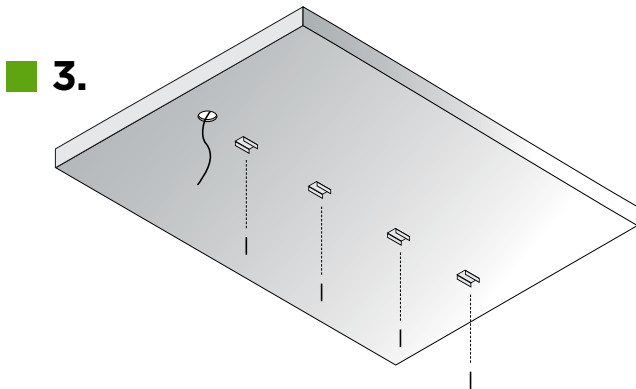
450 979-0667
info@lumifaro.com
www.lumifaro.com

CLIENT :
PROJET :
DATE :

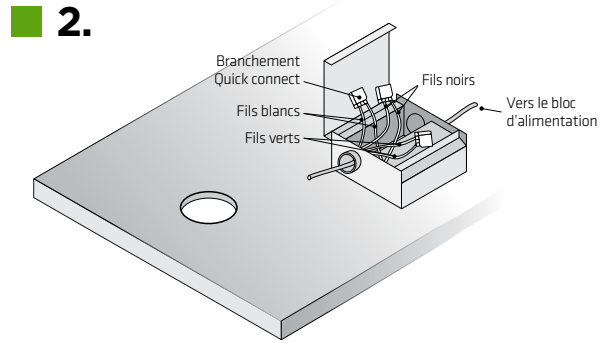
INSTALLATION FACILE



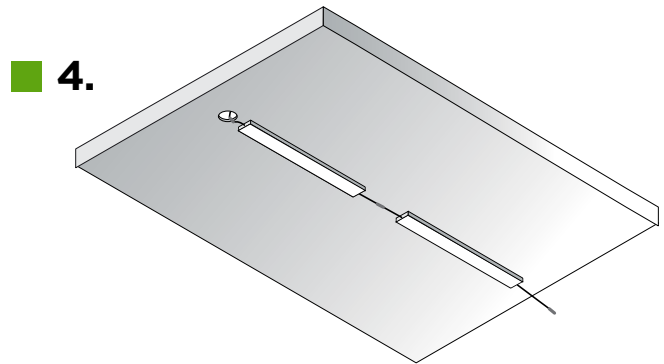
1. Déterminer l'emplacement de l'installation et découper un trou de 1" de diamètre dans le dessous de l'armoire.



3. Installez les attaches en acier inoxydable avec les petites vis sous le fond de l'armoire. Il faut 2 clips pour tenir chaque barre linéaire et s'assurer qu'ils sont bien alignés en ligne droite.



2. Placez la boîte de jonction dans l'armoire. La chose la plus importante est de s'assurer qu'il s'agit d'une alimentation de CLASSE II et que la tension de sortie est de 12V DC. Ouvrez le couvercle de la boîte de jonction et retirez les caches approprié(s) sur le côté de la boîte de jonction. Insérez le câble d'alimentation électrique dans l'ouverture et fixez-le avec un connecteur de câble (vendu séparément). À l'aide de bornes à connexion rapide, connectez le fil de terre à la borne du fil vert, le fil noir à la borne du fil noir et le fil blanc à la borne du fil blanc.



4. Connectez la première barre linéaire au connecteur de la boîte de jonction. Ensuite, connectez les autres barres linéaires à la précédente, une par une. La puissance maximale est indiquée ci-dessous.

PUISSANCE DU DRIVER	PUISSANCE MAXIMALE DES BARRES LINÉAIRES
12W	9W
24W	19W
36W	29W
48W	38W
60W	48W

ATTENTION : TOUJOURS FERMER LE COURANT ÉLECTRIQUE AVANT DE BRANCHER UN APPAREIL AU DEL, sinon le driver en sera affecté.

IMPORTANT : N'essayez JAMAIS de faire quoi que ce soit sans couper l'électricité.

- Lisez toutes les instructions avant de procéder à l'installation.
- Le système est destiné à être installé par un électricien qualifié, conformément au code national de l'électricité et aux réglementations locales.
- À partir du panneau électrique placez le disjoncteur d'alimentation principal à la "position « OFF »" ou désactivez le disjoncteur qui contrôlent l'alimentation du circuit électrique sur lequel vous travaillez.
- Placez l'interrupteur mural à la position « OFF ».
- Les conducteurs d'alimentation (Power Wires) reliant le luminaire doivent être conçus pour une température minimale de 90°C. En cas d'incertitude, consultez un électricien.

MISE EN GARDE

- Ces luminaires (appareils) sont conçus pour répondre aux exigences de la norme cETLus.
- Avant l'installation, veuillez vérifier votre code électrique local, car il définit les normes de câblage pour votre localité.