

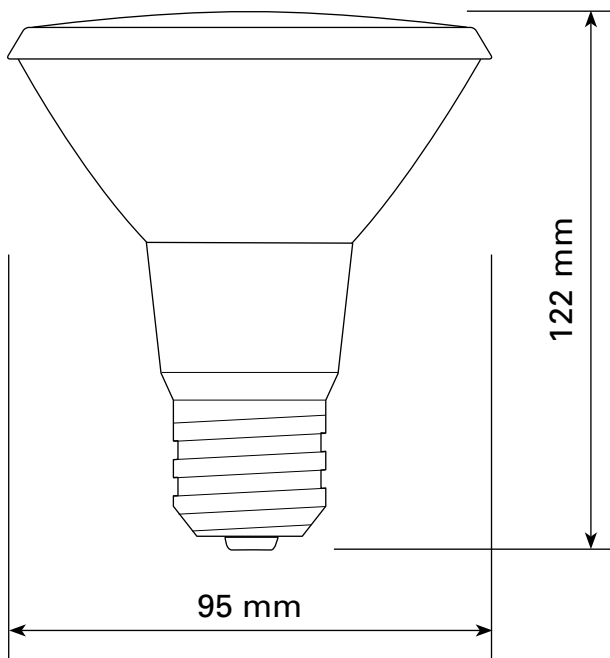
## LEDPAR30LN-11W / 30K LEDPAR30LN-13W / 40K



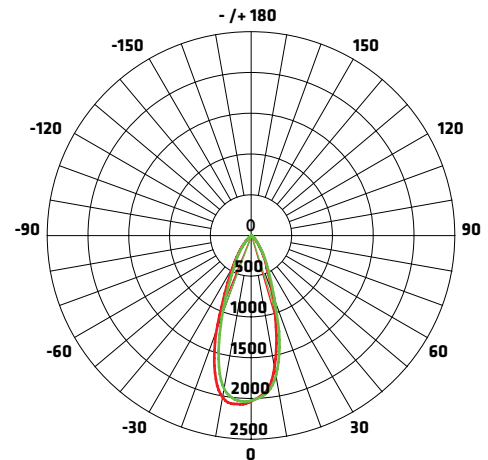
### SPÉCIFICATIONS TECHNIQUES

- 11 WATTS / 13 WATTS (équivalent à 75W)
- 120 VOLTS
- 800 LUMENS
- Degrés Kelvin : 3000K / 4000K
- Angle du faisceau : 38°
- IRC : 80
- Couleur de l'ampoule : Blanc ou noir

### DIMENSIONS



### COURBE DE RÉPARTITION D'INTENSITÉ LUMINEUSE

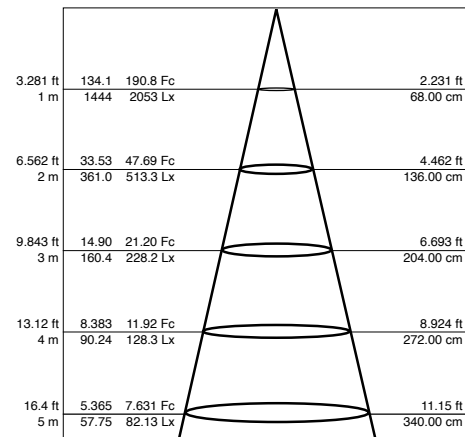


ANGLE MOYEN DU FAISCEAU (50%) : 38.4°

Unité : CD — CO/180,38.4° — C90/270,38.3°

### FIGURE AAI

Flux out : 537.8 lm



Hauteur E moyen E max Angle : 37.56 deg Diamètre

Note : Les courbes indiquent la zone éclairée et la moyenne d'éclairage lorsque le luminaire est à différentes distances.

Bien que nos plafonniers DEL ultra-minces soient fonctionnels avec la plupart des dimmers et que ceux-ci affichent un maximum de 150 watts pour les appareils au DEL, il est fortement recommandé de ne pas dépasser 80% de cette capacité afin d'éviter le sautilllement de l'éclairage lorsque le dimmer est à sa position la plus basse. Par exemple nous recommandons un maximum de 8 appareils de 6 pouces (total de 120 watts) ou un maximum de 13 appareils de 4 pouces (total de 117 watts).