

3930

FINITION CARRÉE ORIENTABLE

AMPOULE **MR-16** HALOGÈNE

MAXIMUM 50 WATTS

Pour plafond non isolé

MAXIMUM 35 WATTS

Pour plafond isolé

POUR BOÎTIER 3 5/8"

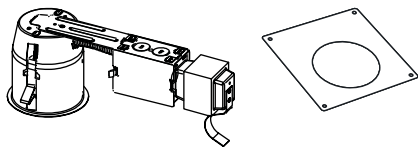
SPÉCIFICATIONS TECHNIQUE

- Couleurs : WH-Blanc, BS-Acier brossé, BK-Noir, CH-Chrome
- Angle d'ajustement du faisceau : 30°

BOÎTIERS REQUIS

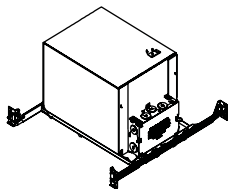
1. Pour plafond non isolé

- Boîtier MR-358 + cadre de montage PF-378

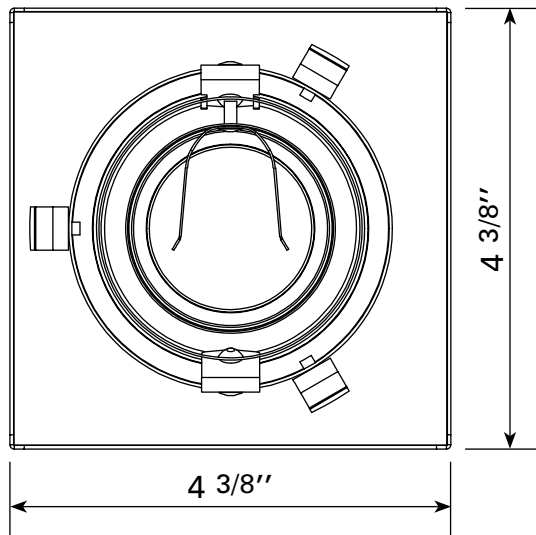
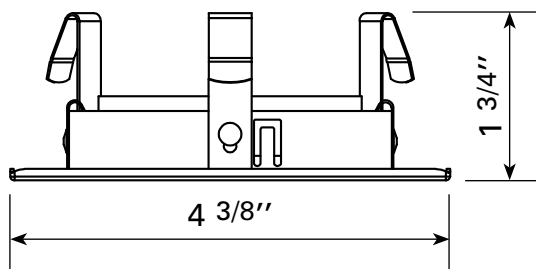


2. Pour plafond isolé (cadre de montage non requis)

- Boîtier MRIB-358



DIMENSIONS / FINITION



CLIENT :
PROJET :
DATE :