

3933

FINITION CARRÉE POUR DOUCHE

DEL-10W

Pour plafond isolé ou non isolé

50W-GU-10 HALOGÈNE

Pour plafond non isolé seulement

POUR BOÎTIER 3 5/8"

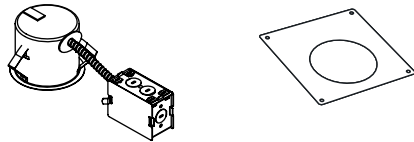
SPÉCIFICATIONS TECHNIQUE

- Couleurs : WH-Blanc, BS-Acier brossé, BK-Noir, CH-Chrome
- Angle d'ajustement du faisceau : \emptyset

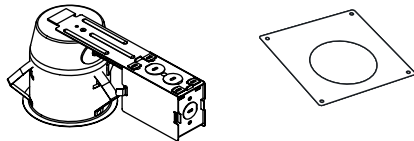
BOÎTIERS REQUIS

1. Pour plafond isolé ou non isolé

- Boîtier LP-358-IC + cadre de montage PF-378

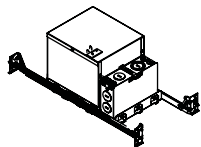


- Boîtier GU-358-IC + cadre de montage PF-378



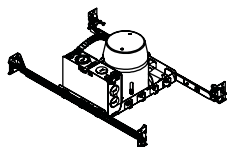
2. Pour plafond isolé (cadre de montage non requis)

- Boîtier IB-358

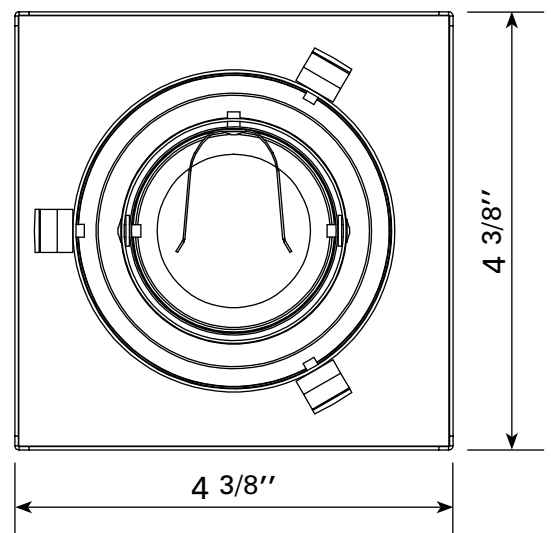
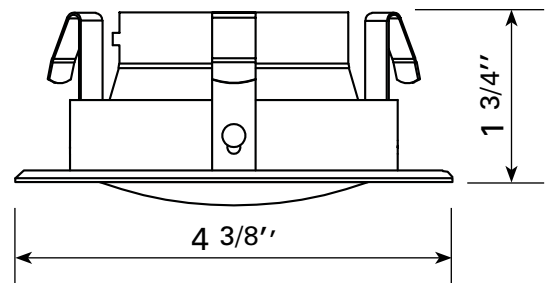


3. Boîtier commercial (cadre de montage non requis) (Non recommandé pour plafond isolé)

- Boîtier NC-358



DIMENSIONS / FINITION



CLIENT :
PROJET :
DATE :