

3418

FINITION RONDE ORIENTABLE

DEL-10W

Pour plafond isolé ou non isolé

50W-GU-10 HALOGÈNE

Pour plafond non isolé seulement

POUR BOÎTIER 3"

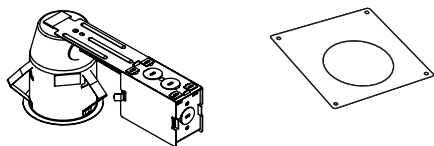
SPÉCIFICATIONS TECHNIQUE

- Couleurs : WH-Blanc, BS-Acier brossé, BK-Noir, CH-Chrome
- Angle d'ajustement du faisceau : 30°

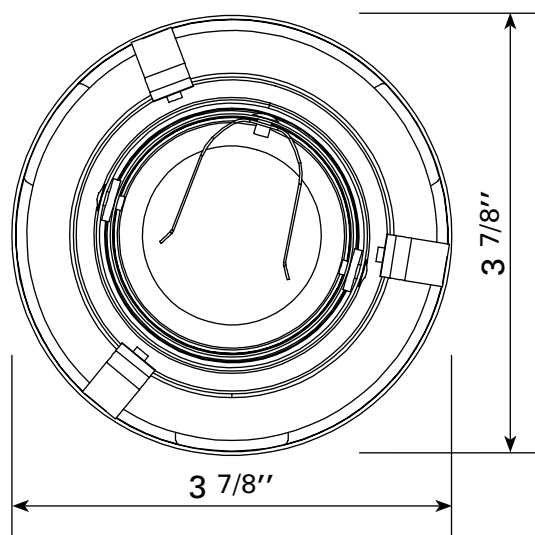
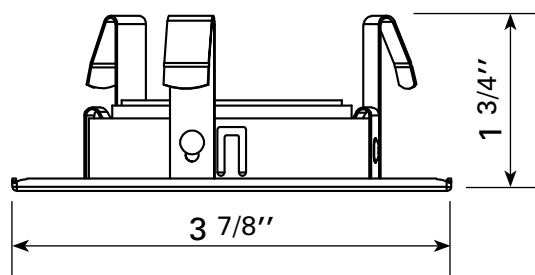
BOÎTIERS REQUIS

1. Pour plafond isolé ou non isolé

- Boîtier GU-300-IC + cadre de montage PF-314



DIMENSIONS / FINITION



CLIENT :
PROJET :
DATE :