

NC-358

BOÎTIER 3 5/8"

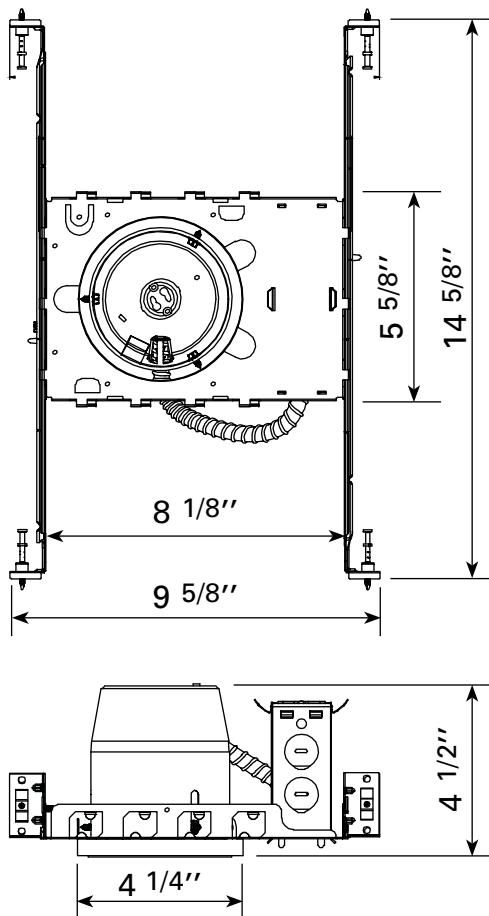
DEL-10W OU
50W-GU-10 HALOGÈNE

Pour plafond non isolé seulement

SPÉCIFICATIONS TECHNIQUE

- Pour ampoule DEL-10W ou 50W-GU-10 halogène
- Diamètre de l'ouverture : 3 7/8"
- Convient aux plafonds suspendus
- Desserrer les vis à l'intérieur du boîtier pour ajuster la profondeur du boîtier puis serrer.

DIMENSIONS / BOÎTIER



CLIENT :
PROJET :
DATE :