

FLP3DG-7W-30K

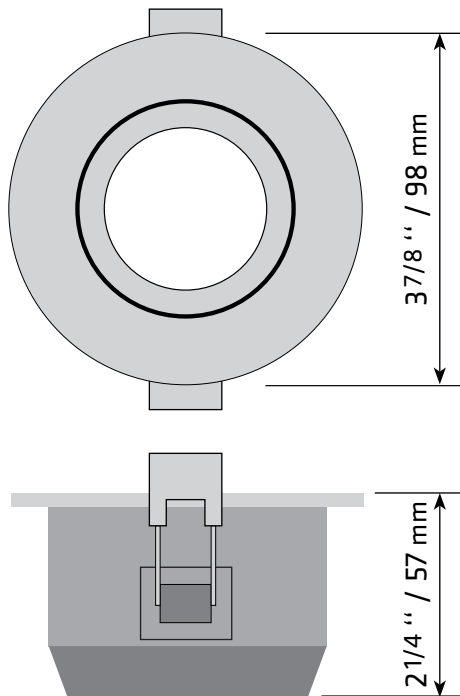
SPÉCIFICATIONS TECHNIQUE

- Dimensions : 3 7/8" dia. x 2 1/4" H
- Couleurs : WH-Blanc
- 120 VOLTS / DEL 7 WATTS
- 500 LUMENS
- Degrés Kelvin : 3000K
- Angle du faisceau : 38° / IRC : > 90
- Trou à percer de 3 1/2"
- Approuvé pour les endroits humides
- Température de fonctionnement : de -30° à +40°
- Boîte de raccordement et driver inclus

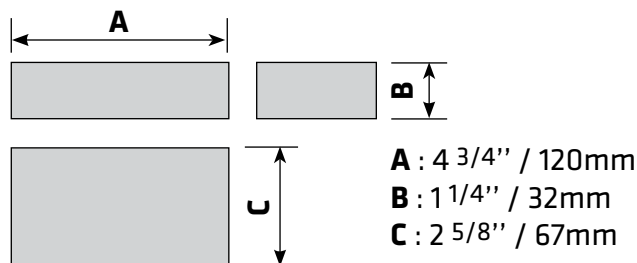
ACCESSOIRES DISPONIBLES

- Cadre de montage **PF-314**

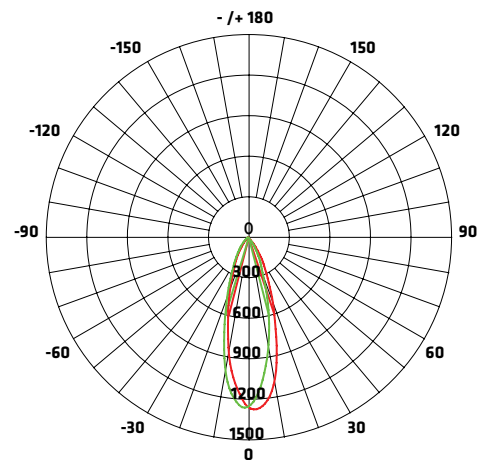
DIMENSIONS DE L' ENCASTRÉ



DIMENSIONS DE LA BOÎTE DE RACCORDEMENT



COURBE DE RÉPARTITION D'INTENSITÉ LUMINEUSE



ANGLE MOYEN DU FAISCEAU (50%) : 30.9°

Unité : CD — C0/180,31.7° — C90/270,30.1°

FIGURE AAI

Flux out : 212.1 1m

Hauteur	E moyen	E max	Diamètre
1 m	820.9	1245 Lx	55.28 cm
2 m	205.2	311.3 Lx	110.55 cm
3 m	91.22	138.4 Lx	165.83 cm
4 m	51.31	77.83 Lx	221.11 cm
5 m	32.84	49.81 Lx	276.38 cm
6 m	22.80	34.59 Lx	331.66 cm
7 m	16.75	25.41 Lx	386.94 cm
8 m	12.83	19.46 Lx	442.22 cm
9 m	10.14	15.37 Lx	497.49 cm
10 m	8.209	12.45 Lx	552.77 cm

Note : Les courbes indiquent la zone éclairée et la moyenne d'éclairage lorsque le luminaire est à différentes distances.

Angle : 30.90 deg

CLIENT :
PROJET :
DATE :