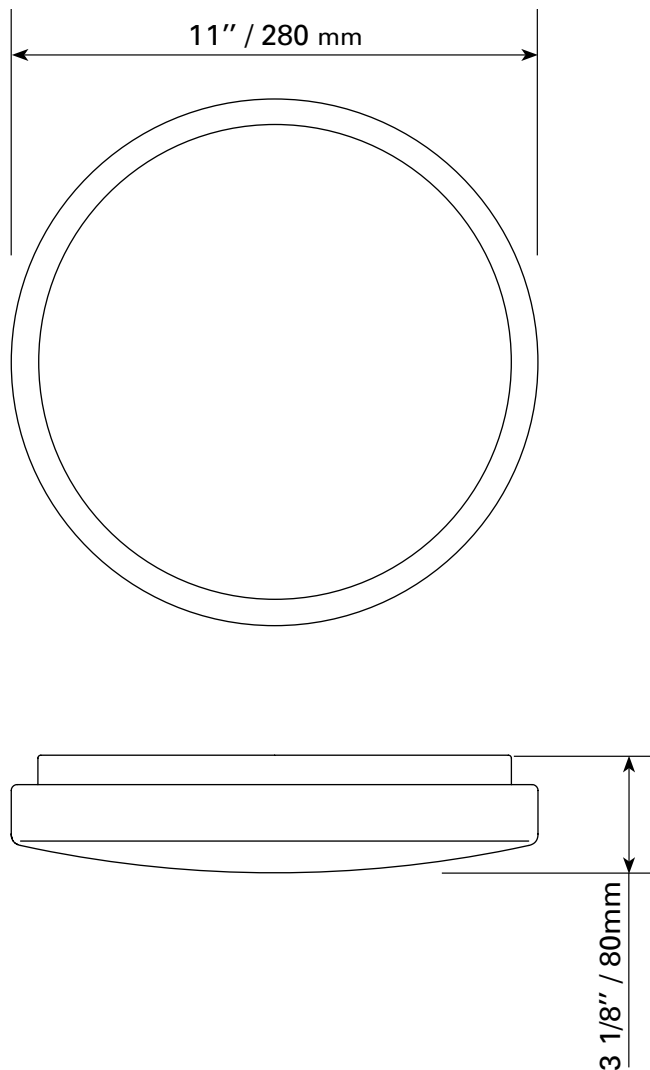


CLD-211-15W / 30K ET 40K

SPÉCIFICATIONS TECHNIQUE

- Dimensions : 11" dia. x 3 1/8" H
- 120 VOLTS / 15 WATTS
- Module au DEL intégré de 9 watts
- 1200 LUMENS
- Degrés Kelvin : 3000K / 4000K
- IRC : > 80
- Globe : acrylique

DIMENSIONS / CLD-211



CLIENT :
PROJET :
DATE :