

ENCASTRÉ ULTRA MINCE DEL

2 HEURES
AU FEU
UL-263

DURÉE DE VIE MOYENNE
50 000 HEURES



DIMMABLE

FLP3.5-8W-30K / FLP3.5-8W-40K

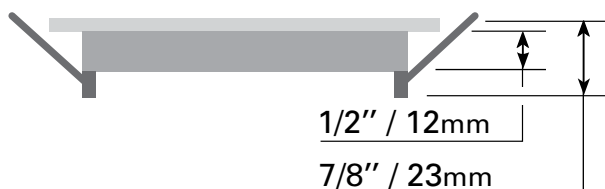
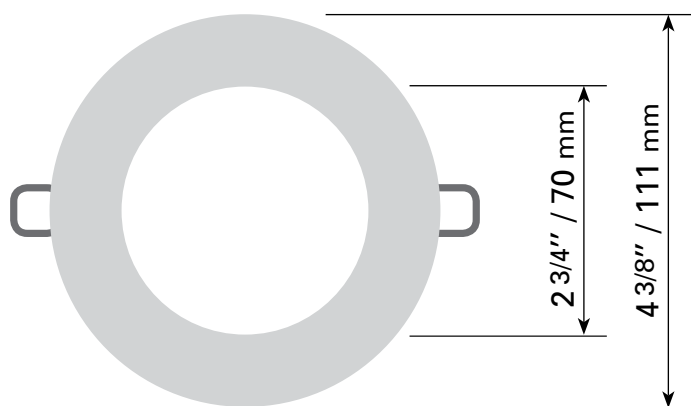
SPÉCIFICATIONS TECHNIQUE

- Dimensions : 4 3/8" dia. x 7/8" H
- Couleurs : WH-Blanc, BS-Acier brossé, BK-Noir
- 120 VOLTS / DEL 8 WATTS
- 550 LUMENS
- Degrés Kelvin : 3000K / 4000K
- Angle du faisceau : 130° / IRC : > 80
- Trou à percer de 3 7/8"
- IC et Airtight
- Approuvé pour les endroits humides
- Température de fonctionnement : de -25° à +45°

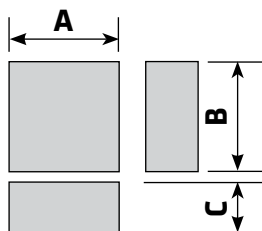
ACCESSOIRES DISPONIBLES

- Cadre de montage **PF-378**
- Rallonge de 6 pi. **FLP-EX6**

DIMENSIONS DE L' ENCASTRÉ



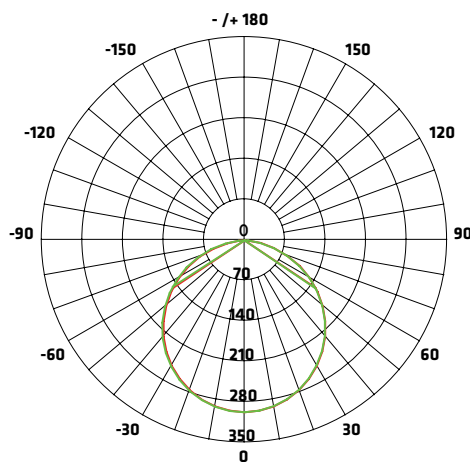
DIMENSIONS DE LA BOÎTE DE RACCORDEMENT



A : 3 3/8" / 85mm
B : 3 3/8" / 85mm
C : 1 1/4" / 32mm



COURBE DE RÉPARTITION D'INTENSITÉ LUMINEUSE



ANGLE MOYEN DU FAISCEAU (50%) : 112.9°

Unité : CD — CO/180,112.7° — C90/270,113.1°

FIGURE AAI

Flux out : 677.9 1m

Hauteur	E moyen	E max	Diamètre
1 m	71.93	300.9 Lx	300.05 cm
2 m	17.98	75.22 Lx	600.11 cm
3 m	7.993	33.43 Lx	900.16 cm
4 m	4.496	18.80 Lx	1200.21 cm
5 m	2.877	12.03 Lx	1500.27 cm
6 m	1.998	8.357 Lx	1800.32 cm
7 m	1.468	6.140 Lx	2100.37 cm
8 m	1.124	4.701 Lx	2400.43 cm
9 m	0.8881	3.714 Lx	2700.48 cm
10 m	0.7193	3.009 Lx	3000.53 cm

Note : Les courbes indiquent la zone éclairée et la moyenne d'éclairage lorsque le luminaire est à différentes distances.

Hauteur E moyen E max Angle : 112.63 deg Diamètre



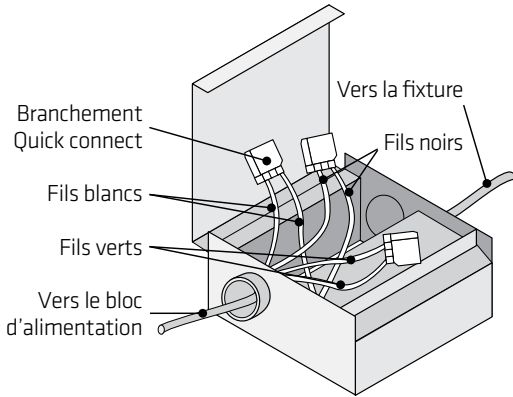
4300, Boul. de la Grande-Allée
Boisbriand, Québec, Canada J7H 1M9

450 979-0667
info@lumifaro.com
www.lumifaro.com

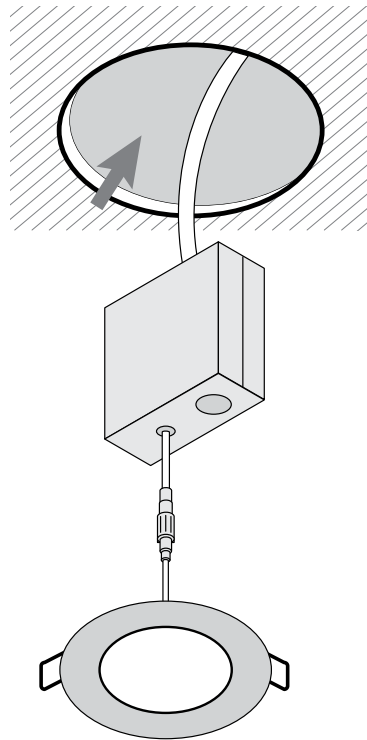
CLIENT :
PROJET :
DATE :

■ INSTALLATION FACILE

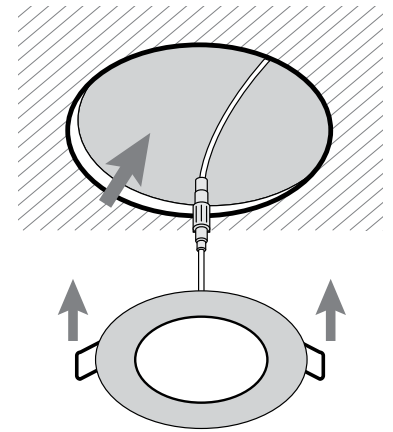
■ 1.



■ 2.



■ 3.



Bien que nos plafonniers DEL ultra-minces soient fonctionnels avec la plupart des dimmers et que ceux-ci affichent un maximum de 150 watts pour les appareils au DEL, il est fortement recommandé de ne pas dépasser 80% de cette capacité afin d'éviter le sautiller de l'éclairage lorsque le dimmer est à sa position la plus basse. Par exemple nous recommandons un maximum de 8 appareils de 6 pouces (total de 120 watts) ou un maximum de 13 appareils de 4 pouces (total de 117 watts).

ATTENTION : TOUJOURS FERMER LE COURANT ÉLECTRIQUE AVANT DE BRANCHER UN APPAREIL AU DEL, sinon le driver en sera affecté.