

## # 4819

FINITION RONDE ORIENTABLE

### DEL-10W

Pour plafond isolé ou non isolé

### 50W-PAR-20 HALOGÈNE

Pour plafond non isolé seulement

POUR BOÎTIER 4"

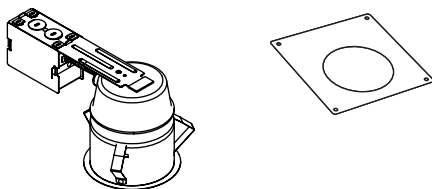
### SPÉCIFICATIONS TECHNIQUE

- Couleurs : WH-Blanc, BS-Acier brossé, BK-Noir, CH-Chrome
- Angle d'ajustement du faisceau : 30°

### BOÎTIERS REQUIS

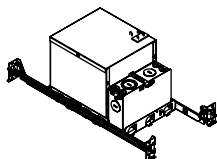
#### 1. Pour plafond isolé ou non isolé

- Boîtier PR-400-IC + cadre de montage PF-414



#### 2. Pour plafond isolé (cadre de montage non requis)

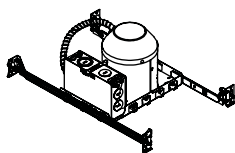
- Boîtier IB-400



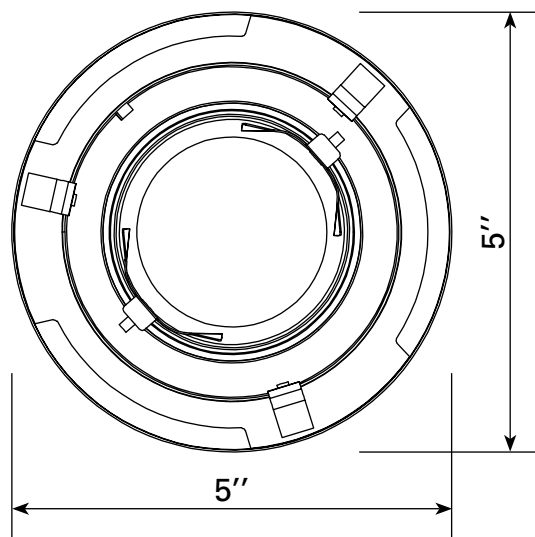
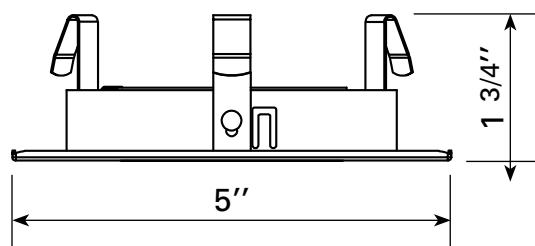
#### 3. Boîtier commercial (cadre de montage non requis)

(Non recommandé pour plafond isolé)

- Boîtier NC-400



### DIMENSIONS / FINITION



CLIENT :
PROJET :
DATE :