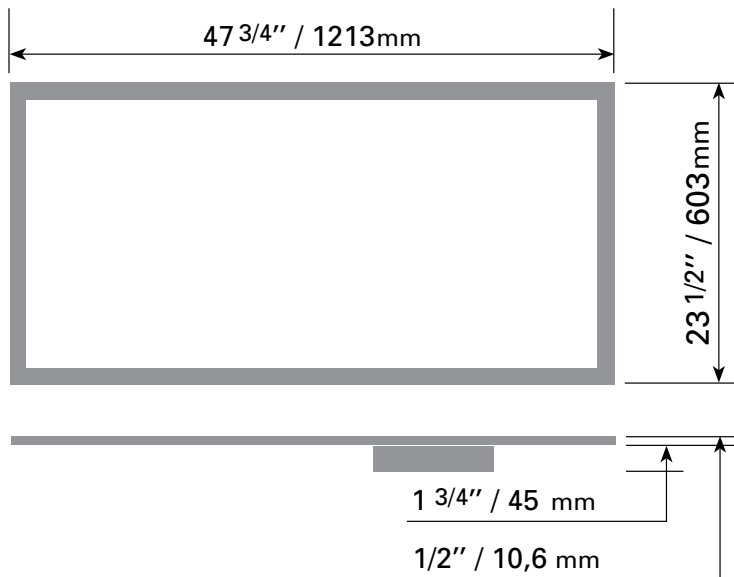


CLP 2X4-50W / 30K, 40K ET 50K

SPÉCIFICATIONS TECHNIQUE

- Dimensions : 24" x 48"
- 100 V - 277 V / 50 WATTS
- Angle du faisceau : 120° / IRC : > 80
- IC
- Approuvé pour les endroits humides
- 4850 LUMENS / 3000K (degrés Kelvin)
- 5000 LUMENS / 4000K (degrés Kelvin)
- 5150 LUMENS / 5000K (degrés Kelvin)

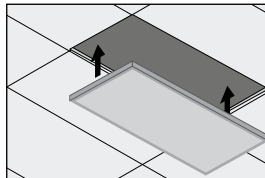
DIMENSIONS / PANNEAU DEL 2X4



INSTALLATION

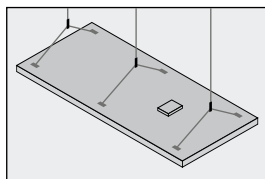
1. ENCASTRÉ

- Enlever le panneau du plafond suspendu que vous désirez changer
- Installer le panneau DEL dans l'espace libéré.



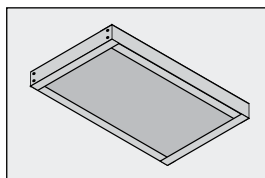
2. SUR CÂBLE (en option) # CLP-SUSP

- Système de câblage d'une longueur de 39" pour suspendre l'appareil

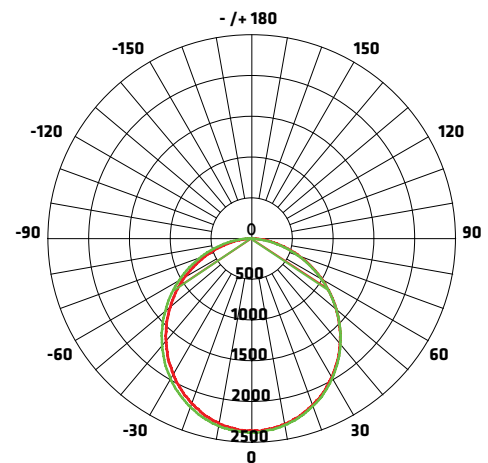


3. EN PLAFONNIER (en option) # CLP-FRAME 2X4

- Cadre métallique pour transformer l'appareil en plafonnier



COURBE DE RÉPARTITION D'INTENSITÉ LUMINEUSE

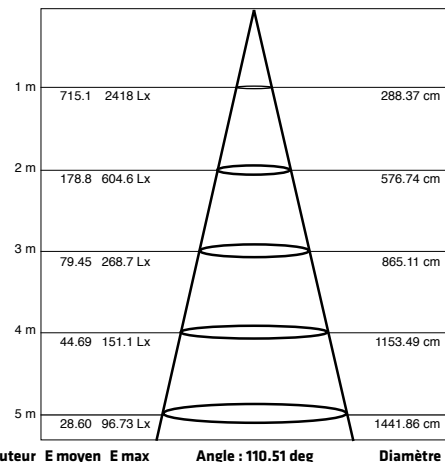


ANGLE MOYEN DU FAISCEAU (50%) : 110.9°

Unité : CD — CO/180,110.9° — C90/270,110.9°

FIGURE AAI

Flux out : 4938 1m



Note : Les courbes indiquent la zone éclairée et la moyenne d'éclairage lorsque le luminaire est à différentes distances.