

FLP4G-9W-30K / FLP4G-9W-40K

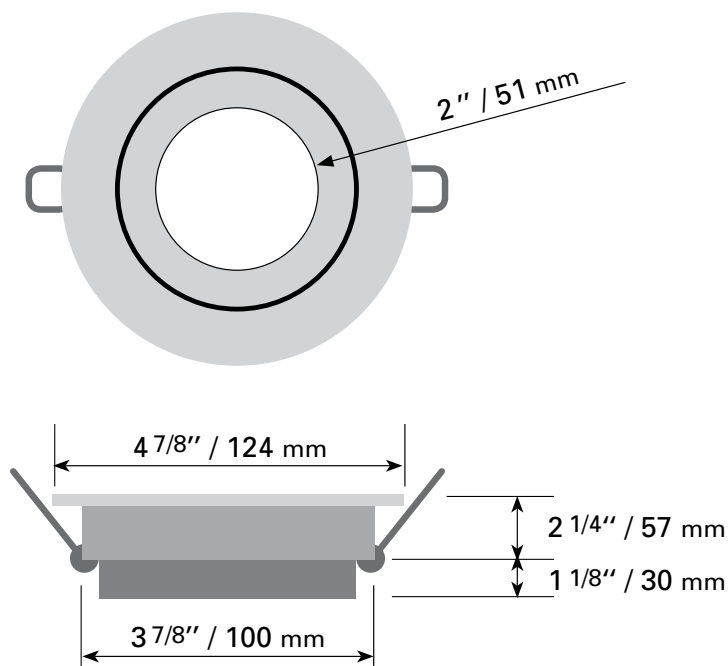
SPÉCIFICATIONS TECHNIQUE

- Dimensions : 4 7/8" dia. x 2 1/4" H
- Degrés Kelvin : 3000K / 4000K
- Couleurs :
 - 3000K** : WH-Blanc, BS-Acier brossé, BK-Noir
 - 4000K** : WH-Blanc, BS-Acier brossé
- Angle du faisceau : 38° / IRC : > 80
- Trou à percer de 4 1/4"
- Endos fermé, IC pour plafond isolé
- 120 VOLTS / DEL 9 WATTS
- Boîte de raccordement et driver inclus
- 700 LUMENS

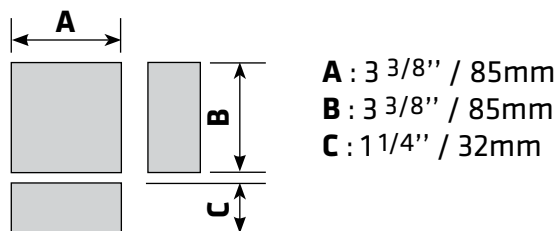
ACCESSOIRES DISPONIBLES

- Cadre de montage **PF-414** ou **PF-418**

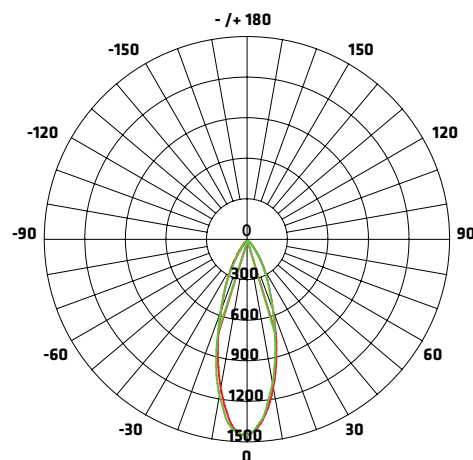
DIMENSIONS DU PLAFONNIER ENCASTRÉ



DIMENSIONS DE LA BOÎTE DE RACCORDEMENT



COURBE DE RÉPARTITION D'INTENSITÉ LUMINEUSE



ANGLE MOYEN DU FAISCEAU (50%) : 34.5°

Unité : CD — C0/180,34.5° — C90/270,34.4°

FIGURE AAI

Flux out : 312.5 1m

Hauteur	E moyen	E max	Diamètre
1 m	942.2	1456 Lx	61.91 cm
2 m	235.5	364.1 Lx	123.82 cm
3 m	104.7	161.8 Lx	185.73 cm
4 m	58.89	91.02 Lx	247.64 cm
5 m	37.69	58.25 Lx	309.56 cm
6 m	26.17	40.45 Lx	371.47 cm
7 m	19.23	29.72 Lx	433.38 cm
8 m	14.72	22.75 Lx	495.29 cm
9 m	11.63	17.98 Lx	557.20 cm
10 m	9.422	14.56 Lx	619.11 cm

Note : Les courbes indiquent la zone éclairée et la moyenne d'éclairage lorsque le luminaire est à différentes distances.

Angle : 34.40 deg



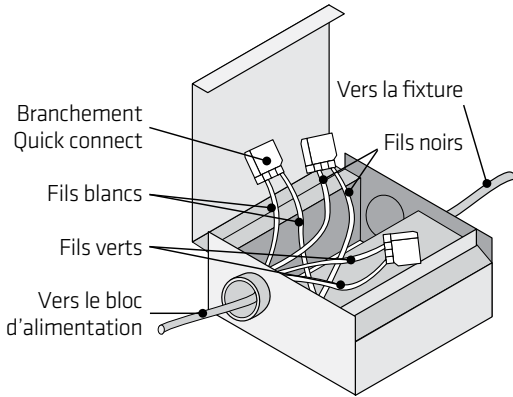
4300, Boul. de la Grande-Allée
Boisbriand, Québec, Canada J7H 1M9

450 979-0667
info@lumifaro.com
www.lumifaro.com

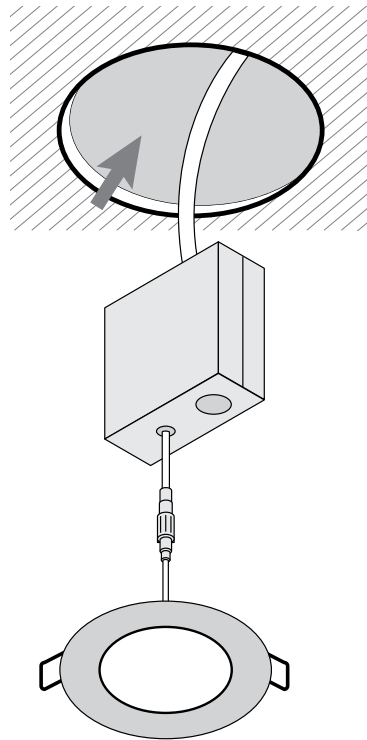
CLIENT :
PROJET :
DATE :

■ INSTALLATION FACILE

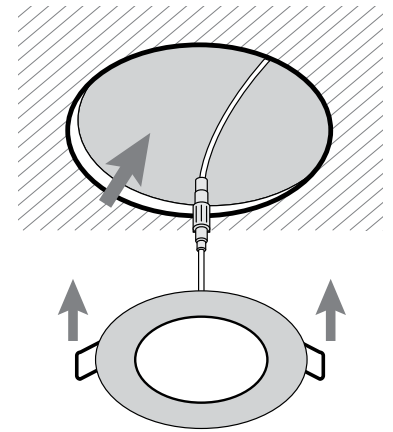
■ 1.



■ 2.



■ 3.



Bien que nos plafonniers DEL ultra-minces soient fonctionnels avec la plupart des dimmers et que ceux-ci affichent un maximum de 150 watts pour les appareils au DEL, il est fortement recommandé de ne pas dépasser 80% de cette capacité afin d'éviter le sautiller de l'éclairage lorsque le dimmer est à sa position la plus basse. Par exemple nous recommandons un maximum de 8 appareils de 6 pouces (total de 120 watts) ou un maximum de 13 appareils de 4 pouces (total de 117 watts).

ATTENTION : TOUJOURS FERMER LE COURANT ÉLECTRIQUE AVANT DE BRANCHER UN APPAREIL AU DEL, sinon le driver en sera affecté.