

# PANNEAU DEL CLP 1x4 - 53W

## SPÉCIFICATIONS TECHNIQUES

- Dimensions : 12" x 48"
- 120 VOLTS / 53 WATTS
- 4500 LUMENS
- Degrés Kelvin : 5000K
- Angle du faisceau : 180° / IRC : > 80

### DISPONIBLES EN OPTION :

- Système de câblage d'une longueur de 39" pour suspendre l'appareil  
# **CLP - SUSP**
- Cadre métallique pour transformer l'appareil en plafonnier  
# **CLP - FRAME 1 X 4**

**50 000**  
HEURES



**DLC**

**GRADABLE**

AVEC UN GRADATEUR DE **0-10V**

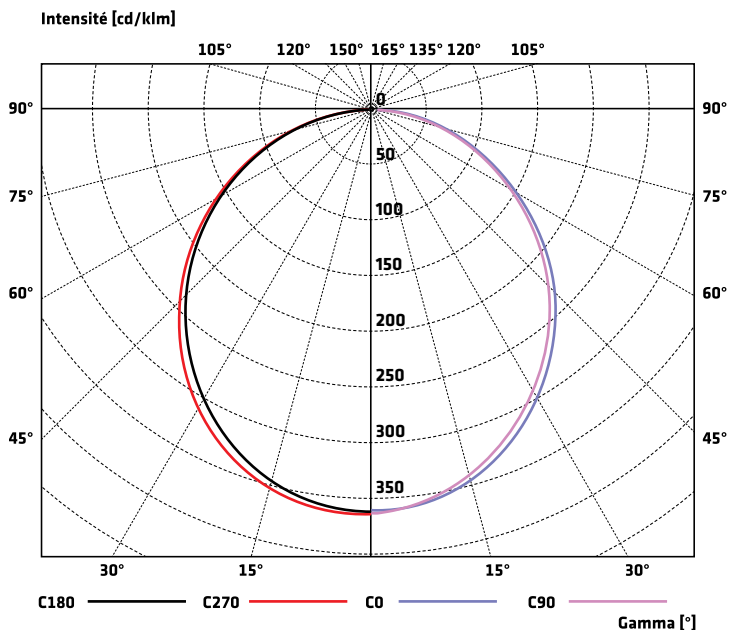
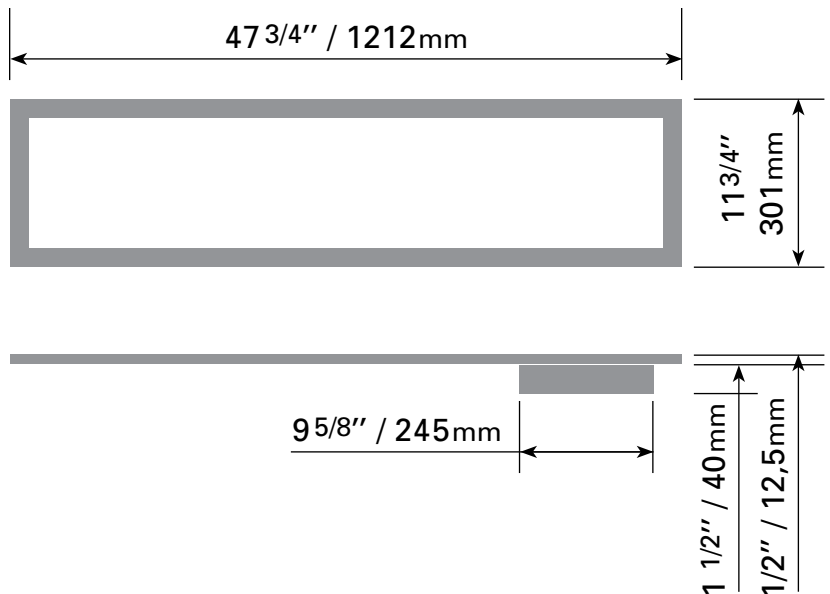
# LUMIFARO

CLIENT :

PROJET :

DATE :

NOTES :



4300, Boul. de la Grande-Allée  
Boisbriand Québec  
Canada  
J7H 1M9

450 979-0667  
info@lumifaro.com  
www.lumifaro.com