

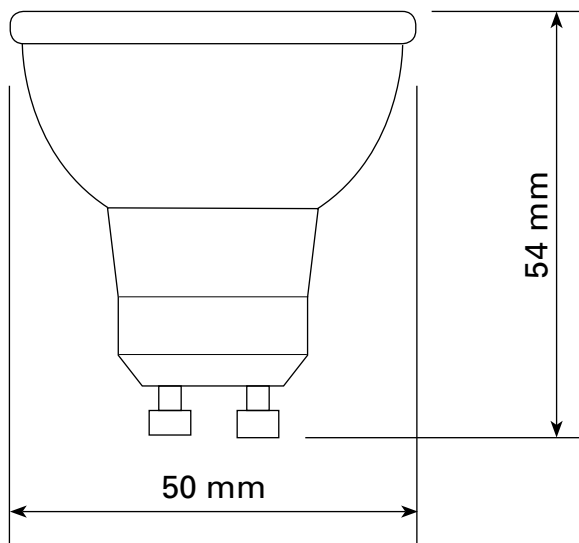
LEDGU10-7WG / 30K ET 40K



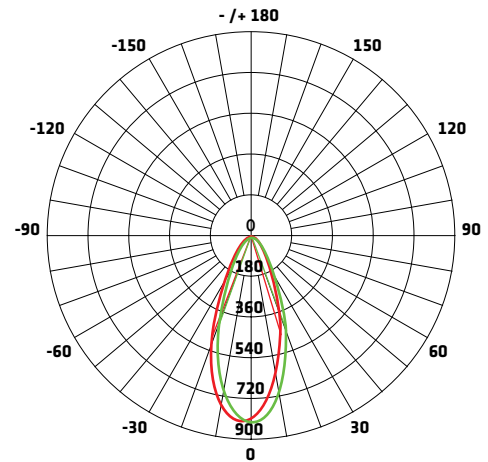
SPÉCIFICATIONS TECHNIQUE

- 7 WATTS (équivalent à 50W)
- 120 VOLTS
- 500 LUMENS
- DEL : 1 Cob
- Degrés Kelvin : 3000K / 4000K
- Angle du faisceau : 38°
- IRC : 80
- Couleur de l'ampoule : Tout verre

DIMENSIONS



COURBE DE RÉPARTITION D'INTENSITÉ LUMINEUSE

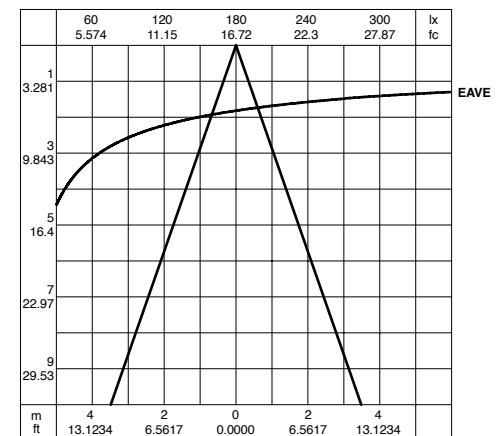


ANGLE MOYEN DU FAISCEAU (50%) : 39.0°

Unité : CD — CO/180,38.5° — C90/270,39.5°

FIGURE AAI

Flux out : 227.0 1m



Note : Les courbes indiquent la zone éclairée et la moyenne d'éclairage lorsque le luminaire est à différentes distances.

Bien que nos plafonniers DEL ultra-minces soient fonctionnels avec la plupart des dimmers et que ceux-ci affichent un maximum de 150 watts pour les appareils au DEL, il est fortement recommandé de ne pas dépasser 80% de cette capacité afin d'éviter le sautiller de l'éclairage lorsque le dimmer est à sa position la plus basse. Par exemple nous recommandons un maximum de 8 appareils de 6 pouces (total de 120 watts) ou un maximum de 13 appareils de 4 pouces (total de 117 watts).

CLIENT :
PROJET :
DATE :